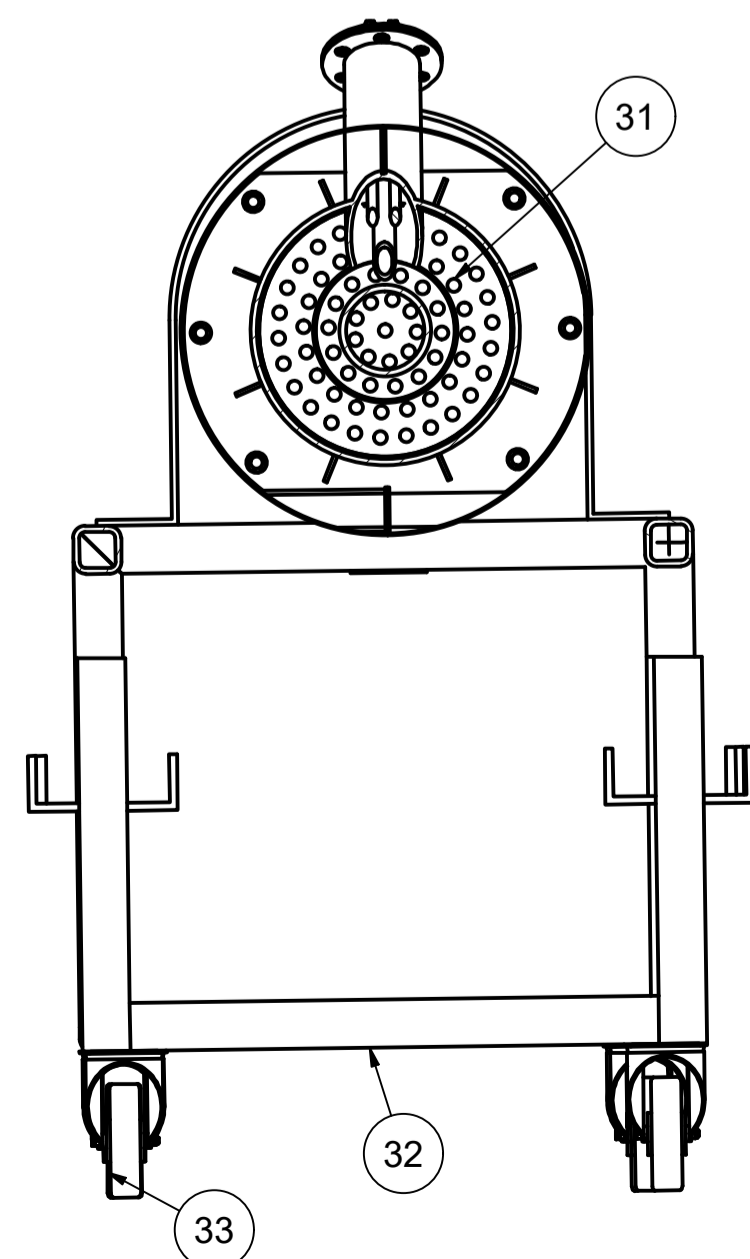


C-C (1 : 6)

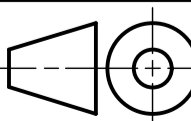


**NOTA:** Medidas del ensamble en mm.  
Items 2 y 6 incluyen guasa, tornillo y tuerca.

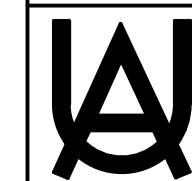
33	Ruedas	8	N.A	N.A	N.A	Comercial
32	Perfil AISC	2	N.A	Existente	N.A	Comercial-construido
31	Recuperador	1	N.A	Existente	N.A	Construido
30	Guarda tostador	1	N.A	Inox 304	N.A	Comercial
29	Reflector	1	A3-05	Aluminio	800X1058 en mm	Doblado
28	Perfil transversal	2	N.A	Existente	N.A	Comercial-construido
27	Portatubo	1	A3-01	Inox 304	Lámina calibre 11	N.A
26	Tubo radiante	1	N.A	Existente	N.A	Construido
25	Tambor	1	A3-04	Inox 304	N.A	Comercial
24	Compuerta gillotina	1	N.A	Inox 304	Lámina calibre 16	Construido
23	Mezclador	1	N.A	Existente	N.A	Construido
22	Soporte del quemador	1	A3-04	Existente	N.A	Construido
21	Barrote	2	N.A	N.A	L: 72 cm	N.A
20	Cámara de combustión	1	N.A	Existente	N.A	Construido
19	Perfil horizontal	2	N.A	Existente	N.A	Comercial-construido
18	Perfil vertical	4	N.A	Existente	N.A	Construido
17	Salida café	1	A3-02	Inox 304	Lámina calibre 16	Rolado
16	Tapa ext. café	1	N.A	Inox 304	Lámina calibre 14	N.A
15	Tapa lat. con tornillos 1	1	N.A	Inox 1810	Lámina calibre 14	Comercial
14	Porta tolva	1	A3-03	Acero al carbono	Lámina calibre 16	Comercial
13	Tolva	1	N.A	Inox 304	Dia. 515x360 en mm	Lámina doblada
12	Tubo extractor 4 in	1	N.A	Inox 304	N.A	Desarrollo lámina
11	Tapa lat. con tornillos 2	1	N.A	Inox 1810	Lámina calibre 14	Comercial
10	Chumacera	2	N.A	Existente	N.A	Comercial-construido
9	Reductor	1	N.A	Existente	N.A	Comercial-construido
8	Sprocket pequeño	1	N.A	Existente	N.A	Comercial-construido
7	Sprocket grande	1	N.A	Existente	N.A	Comercial-construido
6	Tornillos cámara de combustión	8	N.A	Existente	Dia. 3/8 in, L: 3 cm	Comercial
5	Cuerpo recuperador	1	N.A	Existente	N.A	Construido
4	Soporte lanza	1	N.A	Existente	Dia. 9.5 cm	Construido
3	Abrazadera	2	N.A	A36	Dia. 32 cm	Comercial
2	Tornillos tapa posterior	8	N.A	Existente	Dia. 3/8 in, L: 4 cm	Comercial
1	Tapa posterior quemador	1	N.A	N.A	N.A	Construido
Ref.	Descripción	Cantidad	Plano Ref.	Material	Especificaciones	Observaciones

UNIVERSIDAD DE ANTIOQUIA

GRUPO CIENCIA Y TECNOLOGÍA Y USO RACIONAL DE LA ENERGÍA



ESC: 1: 6



ENSAMBLE

ARCHIVO:

FCH: 10/03/2023

DIS: GASURE-COMISIÓN DISEÑO

DIB: GASURE-COMISIÓN DISEÑO

O.T.:

APR: GASURE-COMISIÓN DISEÑO

REV: ING. MSc ANDRÉS AMELL

MOD:

PL.No: