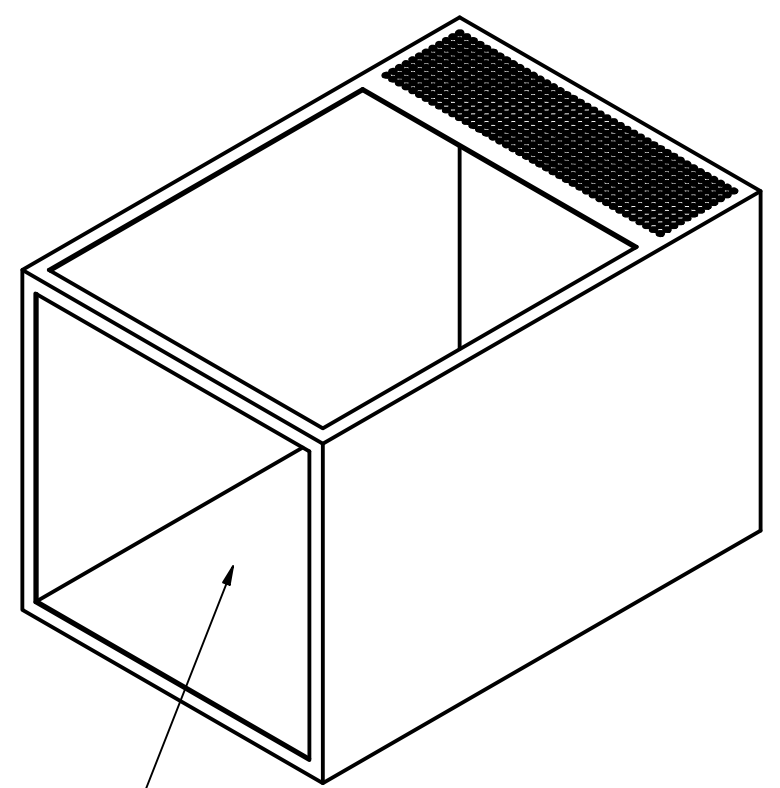
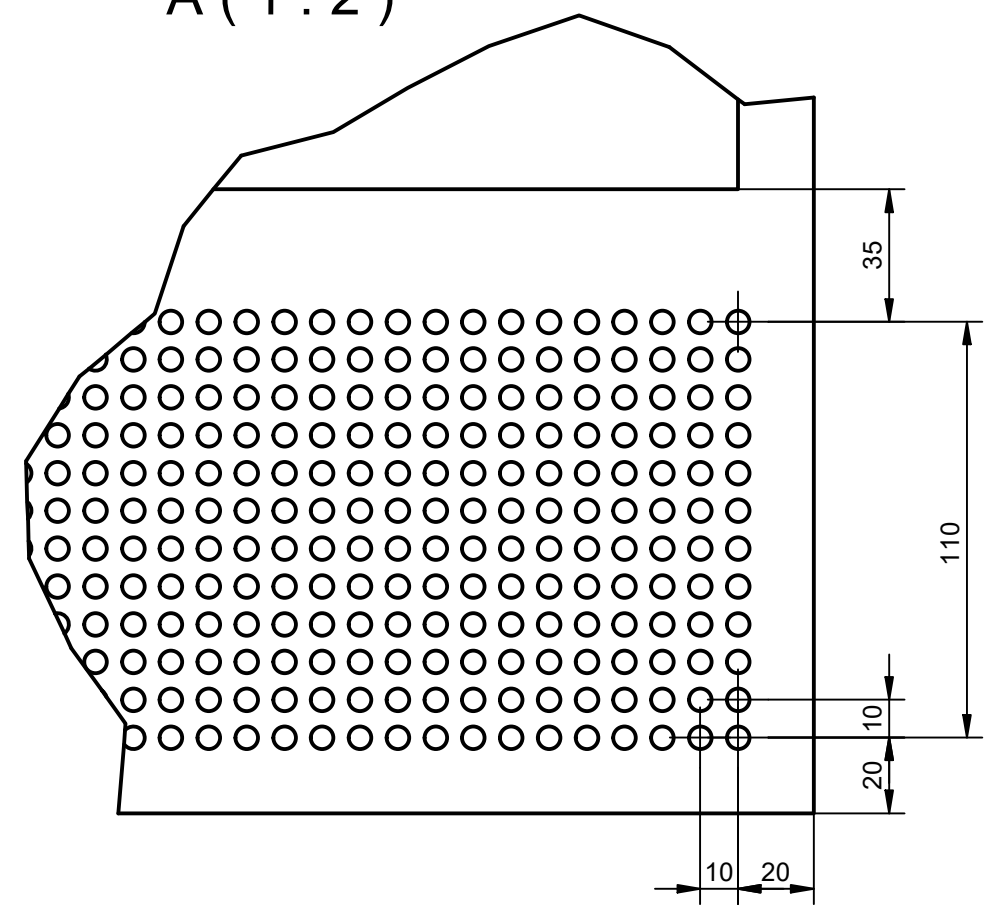


A (1:2)



ÁREA PARA LA INSTALACIÓN DEL VENTILADOR DE FLUJO AXIAL. (EL CUAL SERA SUMINISTRADO POR EL FABRICANTE)
NOTA:
 TENER PRESENTE QUE EL SISTEMA DE SUJECIÓN DEL VENTILADOR QUEDA A CRITERIO DEL PROVEEDOR EL CUAL DEBE TENER EN CUENTA QUE EL MATERIAL DE LA ESTRUCTURA ES ACERO INOXIDABLE 304

NOTA:
 - TODAS LAS MEDIDAS ESTAN EN mm

1	CONTENEDOR VENTILADOR	1	A3-001	ACERO INOXIDABLE 304	505 X 465 X 350	FABRICACIÓN LOCAL
Ref.	Descripción	Cantidad	Plano Ref.	Material	Especificaciones	Observaciones
UNIVERSIDAD DE ANTIOQUIA						
FACULTAD DE INGENIERÍA						
DEPARTAMENTO DE INGENIERÍA MECÁNICA						
CONTENEDOR VENTILADOR						ARCHIVO: TOSTADOR DE CAFÉ
DIS: GRUPO DE TRABAJO			DIB: GRUPO DE TRABAJO			MOD: 001
APRB:			REV:			PL.No: A3-001

