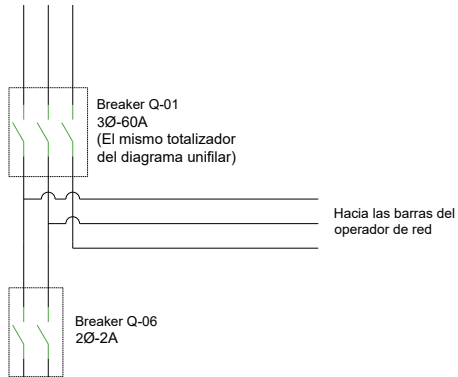


OPERADOR DE RED



Nomenclatura:
K: Contactor
MR: Microrred
OR: Operador de red
P: Piso
S: Selector de 3 posiciones
(S1 Manual/automático)
(S2 Op. red/microrred)
HR: Piloto

