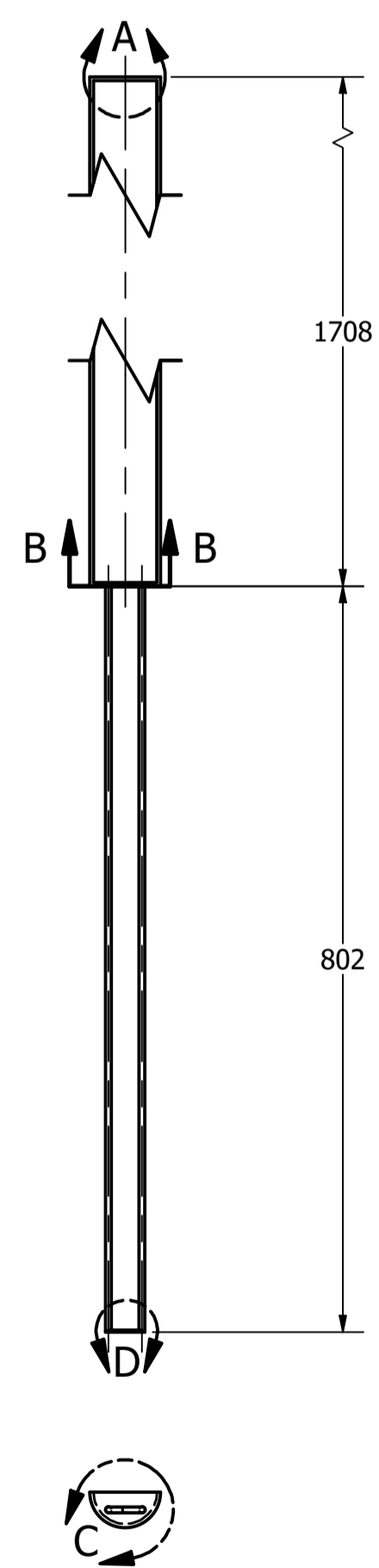
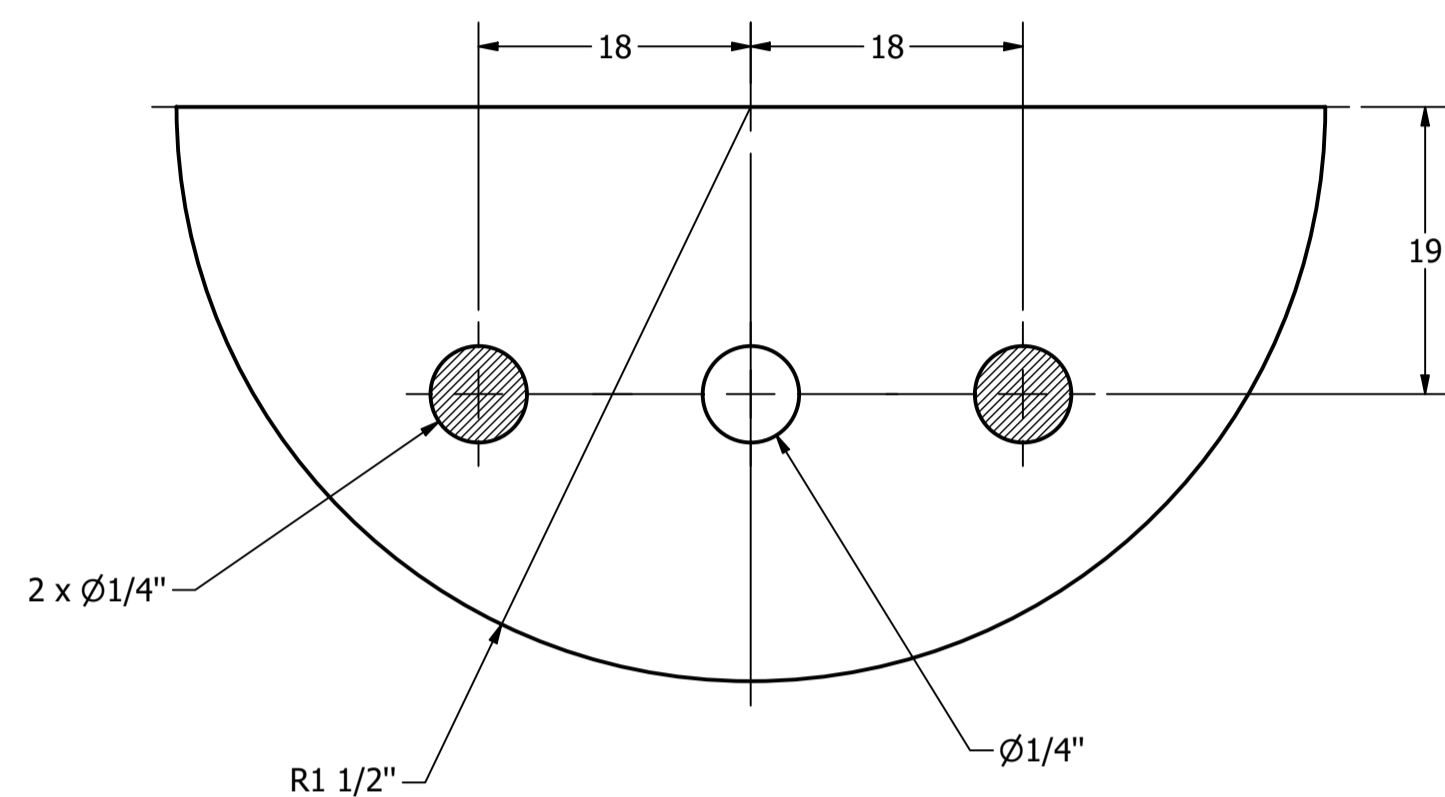
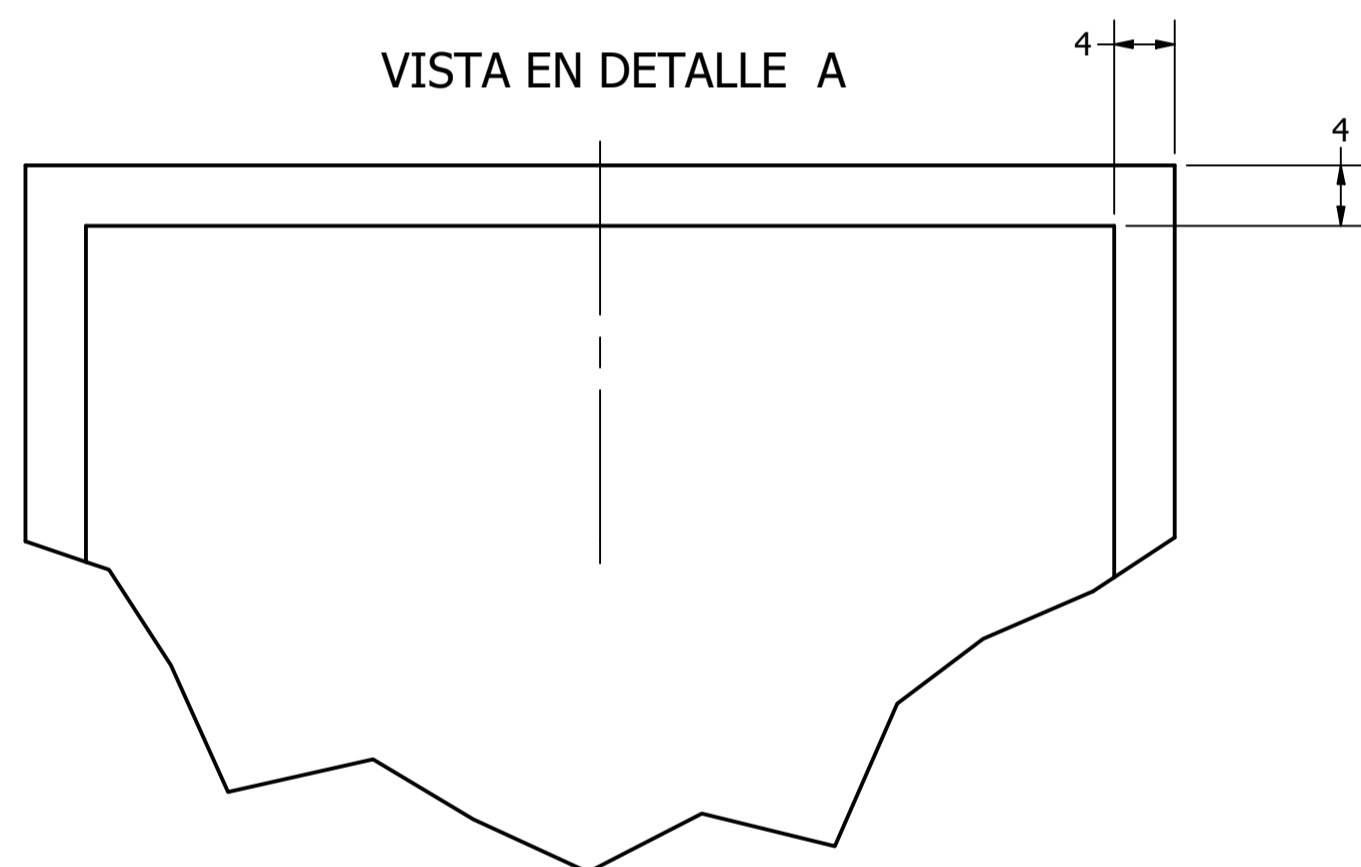


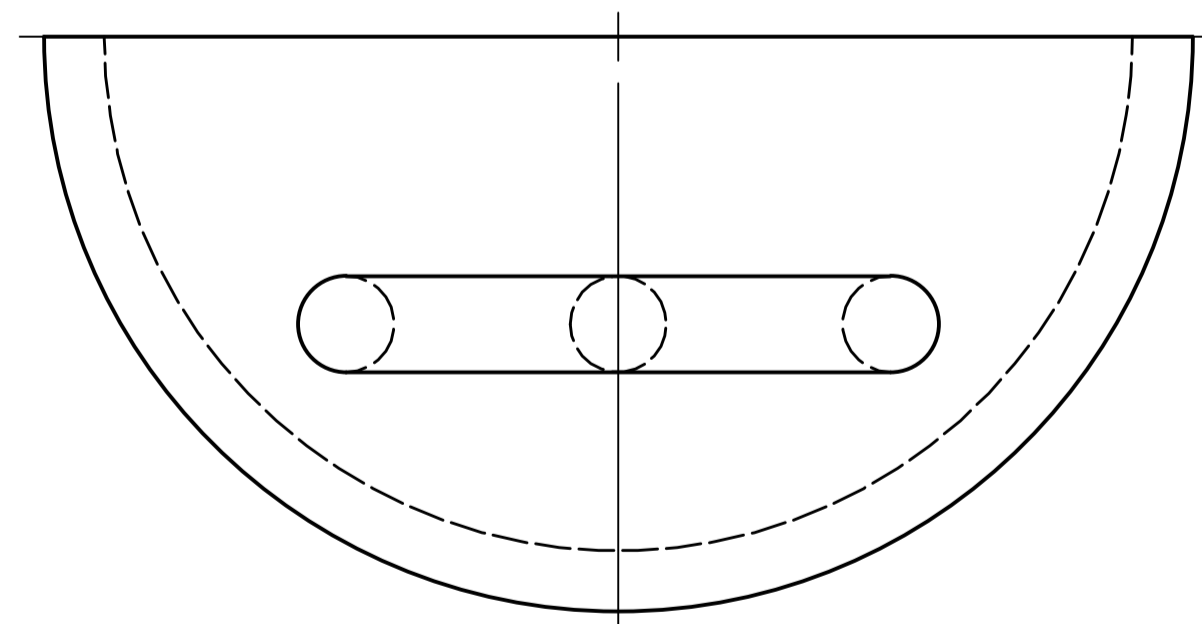
VISTA SECCIONADA B-B



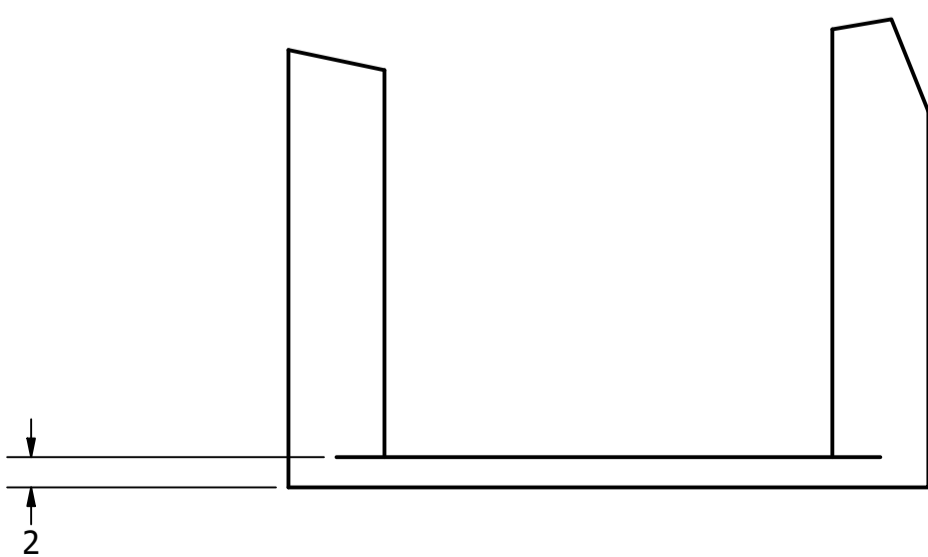
VISTA EN DETALLE A



VISTA EN DETALLE C

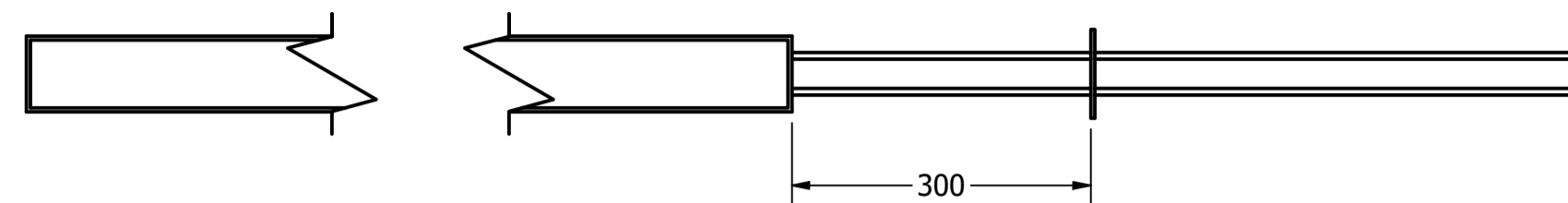


VISTA EN DETALLE D

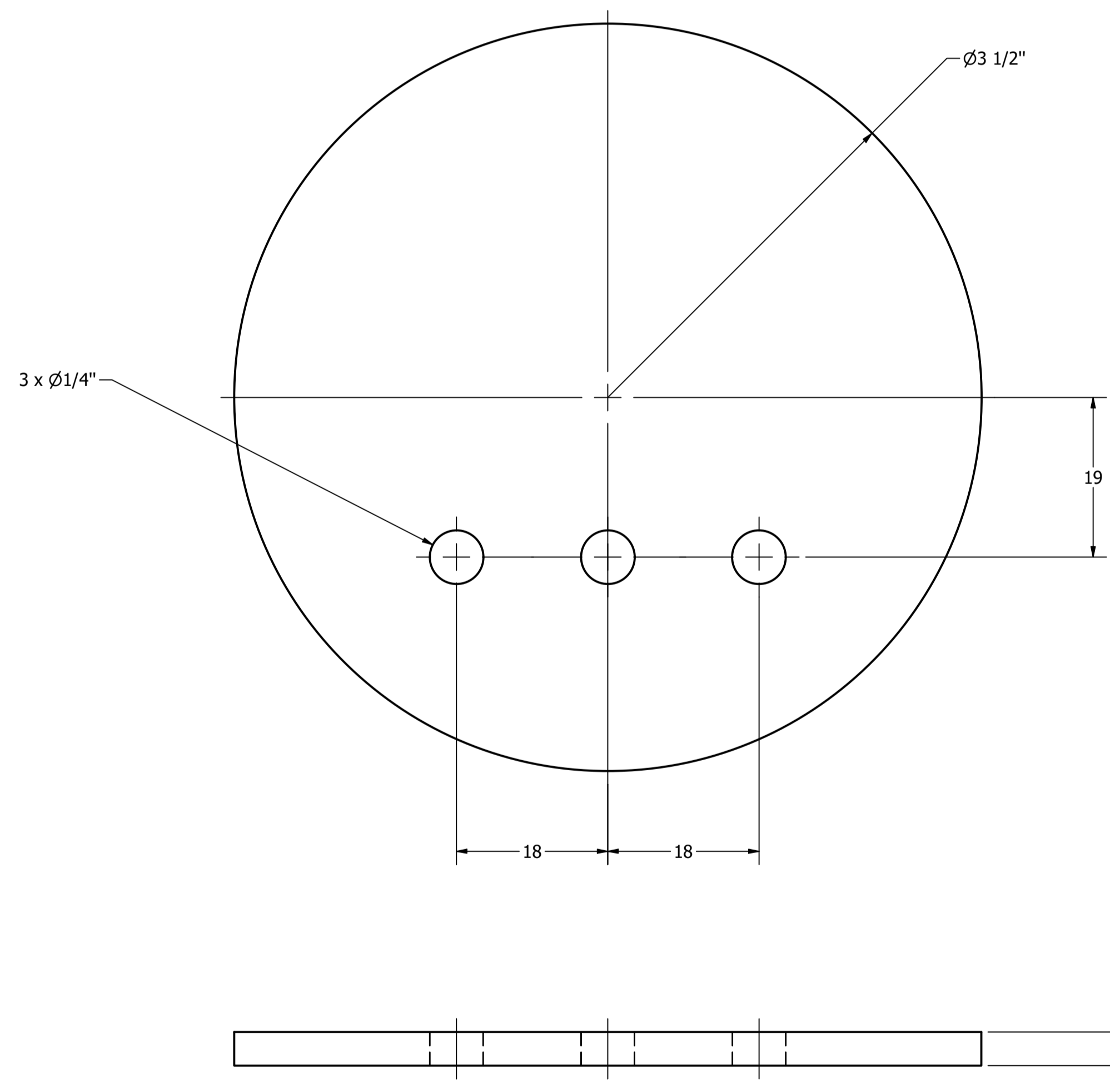


CUNA

BANDEJA-TAPA



TAPA



2	TAPA	1	N.A.	INOX 304	N.A.	COMERCIAL
1	BADEJA	1	N.A.	INOX 304	N.A.	COMERCIAL
REF.	DESCRIPCIÓN	CANTIDAD	PLANO REF.	MATERIAL	ESPECIFICACIONES	OBSERVACIONES
UNIVERSIDAD DE ANTIOQUIA						
GASURE						
BANDEJA						ESC: 1:7 FCH: 19/04/2023 O.T.: N.A. MOD: N.A. PL. No: A1-02
DIS: COMISIÓN DE DISEÑO				DIB: COMISIÓN DE DISEÑO		MOD: N.A.
APRB: COMISIÓN DE DISEÑO				REV: COMISIÓN DE DISEÑO		PL. No: A1-02