




1 8 0 3

## **INVITACIÓN A COTIZAR DIF-004-2023**

ESPECIFICACIÓN TÉCNICA COMPRA DE MATERIALES SISTEMAS DE GRIFERÍA DE TIPO  
FLUXÓMETRO Y REPUESTOS DE LA MARCA SLOAN

Complementario del contrato VA-031-2021, el cual presta el servicio de mantenimiento a las  
redes hidrosanitarias en todas las sedes de la Universidad

Municipio de Medellín  
Departamento de Antioquia.

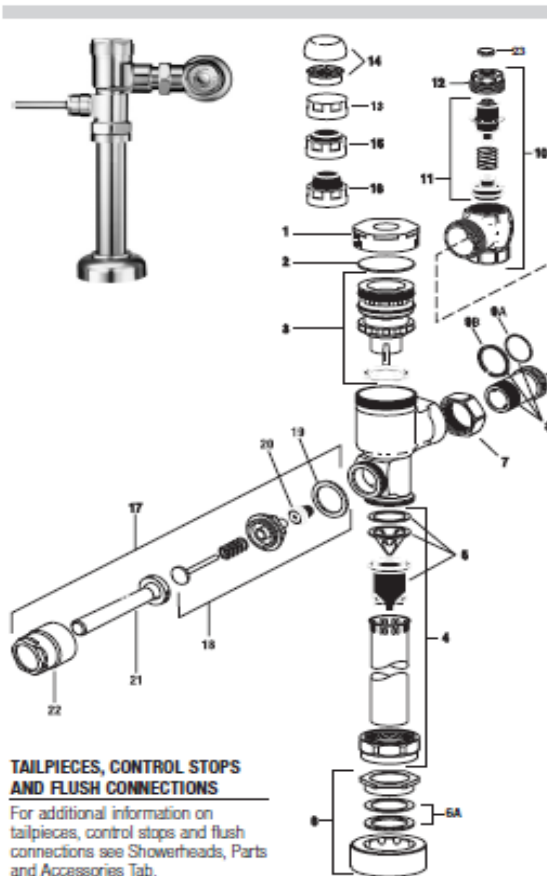
|   |  |   |
|---|--|---|
|  <p><b>UNIVERSIDAD DE ANTIOQUIA</b><br/>Vicerrectoría Administrativa</p>   | <p>DIVISIÓN DE INFRAESTRUCTURA FÍSICA<br/>VICERRECTORÍA ADMINISTRATIVA</p> | <p>ESPECIFICACIONES TÉCNICAS<br/>SISTEMA DE DESCARGAS<br/>HIDROSANITARIOS<br/>FLUXOMETROS Y REPUESTOS DE LA<br/>MARCA SLOAN</p> |
| <p>Esta especificación técnica deberá ser de obligatorio cumplimiento por parte de los proponentes que participen del proceso de suministro de los fluxómetros y repuestos (griferías completas y accesorios) de la marca específica SLOAN y suministrados por un distribuidor autorizado directamente por la marca, de acuerdo con el Anexo N° 2, que describe las cantidades.</p> <p><b>CONTRATO DE COMPRA</b></p> <p>Las griferías y repuestos, para fluxómetros, de palanca y pedal, sus accesorios y demás materiales de la marca específica SLOAN.</p> <p>Los aparatos sanitarios e incrustaciones serán de primera calidad y deberán cumplir la norma ICONTEC NTC 920 y 1500.</p> <p>Las griferías y accesorios deben ajustarse y cumplir la Norma Técnica Colombiana NTC 1644 (Sexta actualización) accesorios de suministro en fontanería</p> <p><b>ENTREGA DE PRODUCTOS</b></p> <p>La entrega del producto adjudicado deberá realizarse en el almacén de la División de Infraestructura Física de la universidad de Antioquia, ubicado en el bloque 28 de la calle 67 N° 53-108.</p> <p><b>CALIDAD DEL EQUIPO</b></p> <p>El equipo entregado por el contratista debe ser de <b>PRIMERA CALIDAD, ORIGINALES, EN LA MARCA ESPECIFICA Y SUMINISTRADOS POR UN DISTRIBUIDAOR AUTORIZADO DIRECTAMENTE POR LA MARCA SLOAN</b>, y en los tiempos acordados, sino se cumple con ello, podrá ser rechazado por parte de la universidad.</p> <p>Las griferías y repuestos, deben ajustarse y cumplir la Norma Técnica Colombiana NTC 1644 (Sexta actualización) <b>accesorios de suministro en fontanería.</b></p> |  |   |



**SLOAN.**

Repair Parts and Maintenance Guide

**Gem-2® Flushometer**



**TAILPIECES, CONTROL STOPS AND FLUSH CONNECTIONS**

For additional information on tailpieces, control stops and flush connections see Showerheads, Parts and Accessories Tab.

**ITEM 6A. SLIP JOINT GASKETS AND RINGS**

| Size            | Code No.        | Part No. | Description                    |
|-----------------|-----------------|----------|--------------------------------|
| 1-1/2"          | 5306058         | F-3      | Red Friction Ring              |
|                 | 5322001         | VBF-5    | Black Slip Joint Gasket        |
|                 | 0319086/5319086 | S-30     | Flexible Seat                  |
|                 | 0319079         | S-21     | Rigid Seat (rubber over brass) |
| 1-1/2" x 1-1/4" | 0396062         | F-105    | Slip Joint Gasket - Rigid      |
| 1-1/4"          | 5306057         | F-3      | Red Friction Ring              |
|                 | 5322176         | VBF-5    | Black Slip Joint Gasket        |
|                 | 0307062/5307062 | G-21     | Rigid Seat (rubber over brass) |
| 1"              | 5306056         | F-3      | Red Friction Ring              |
|                 | 5306115         | F-5      | Black Slip Joint Gasket        |
| 3/4"            | 5306055         | F-3      | Red Friction Ring              |
|                 | 5306113         | F-5      | Black Slip Joint Gasket        |

**PARTS LIST**

| Item No. | Code No. | Part No. | Description                                |
|----------|----------|----------|--|
| 1.       | 0307142  | G-105    | CP Cover                                   |
| 2.       | 0307139  | G-106    | Slip Disc                                  |
| 3.       | 3307135  | G-1022-A | Piston Kit - 1.28 gpf/4.8 Lpf Water Closet |
|          | 0307193  | G-1007-A | Piston Kit - 3.5 gpf/13.2 Lpf Water Closet |
|          | 0307195  | G-1016-A | Piston Kit - 1.6 gpf/6 Lpf Water Closet    |
|          | 0307192  | G-1009-A | Piston Kit - 1.5 gpf/5.7 Lpf Urinal        |
|          | 0307185  | G-1017-A | Piston Kit - 1.0 gpf/3.8 Lpf Urinal        |
|          | 3307133  | G-1018-A | Piston Kit - 0.5 gpf/1.9 Lpf Urinal        |
|          | 3307134  | G-1019-A | Piston Kit - 2.4 gpf/9.0 Lpf Water Closet  |
|          | 3307136  | G-1023-A | Piston Kit - 0.125 gpf/0.5 Lpf Urinal      |
|          | 3307137  | G-1024-A | Piston Kit - 0.25 gpf/1.0 Lpf Urinal       |

**PISTON KITS FOR OLD STYLE ADJUSTABLE GEM FLUSHOMETERS**

|         |          |                           |
|---------|----------|---------------------------|
| 0307043 | G-1003-A | Piston Kit - Water Closet |
| 0307044 | G-1002-A | Piston Kit - Urinal       |

**ALL PISTON KITS INCLUDE G-21 MAIN SEAT (See next page)**

|    |         |           |  |
|----|---------|-----------|--|
| 4. | 5323006 | V-500-AA  | 3/4" x 9" Vacuum Breaker - 6 per package   |
|    | 5323006 | V-500-AA  | 1-1/4" x 9" Vacuum Breaker - 6 per package |
|    | 5323007 | V-500-AA  | 1-1/2" x 9" Vacuum Breaker - 6 per package |
| 5. | 3323192 | V-551-A   | Vacuum Breaker Repair Kit                  |
| 6. | 3332002 | CR-1010-A | 1-1/2" (38 mm) Spud Coupling               |
|    | 3332001 | CR-1009-A | 1-1/4" (32 mm) Spud Coupling               |
|    | 3332000 | CR-1008-A | 3/4" (19 mm) Spud Coupling                 |

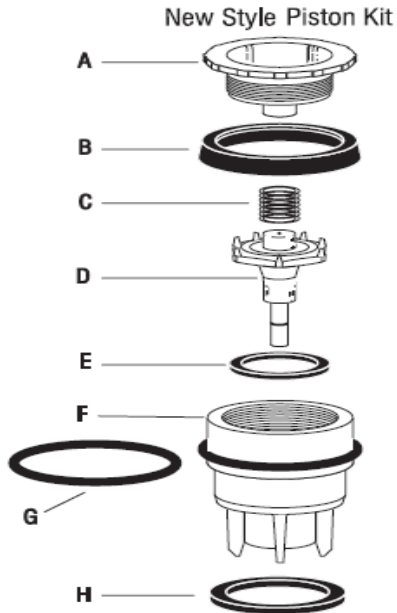
**6A. SEE SLIP JOINT GASKETS AND RINGS TABLE BELOW LEFT**

|     |         |         |   |
|-----|---------|---------|---|
| 7.  | 0308676 | H-550   | Stop Coupling                                   |
| 8.  | 0308801 | H-551-A | Adjustable Tailpiece 2-1/16" (Standard Length)  |
| 9A. | 5308696 | H-553   | O-ring - 24 per package                         |
| 9B. | 5308381 | H-552   | Locking ring - 12 per package                   |
| 10. | 3308876 | H-790-A | 1" Screwdriver Bak-Chek® Stop CP - complete     |
|     | 3308875 | H-790-A | 3/4" Screwdriver Bak-Chek® Stop CP - complete   |
| 11. | 3308853 | H-541-A | Control Stop Repair Kit*                        |
|     | 3308856 | H-543-A | Control Stop Repair Kit**                       |
| 12. | 0308612 | H-622   | CP Bonnet*                                      |
|     | 0308843 | H-577   | CP Bonnet** - OBSOLETE                          |
| 13. | 3308840 | H-573-A | Control Stop Cap**                              |
| 14. | 3388017 | H-1017  | Flow Control (HEU Only) (Not Shown)             |
| 15. | 3308866 | H-574   | Control Stop w/Bumper (-YO Variation)*          |
| 16. | 3308867 | H-576   | Control Stop w/Extended Bumper (-YG Variation)* |

**HANDLE REPAIR KIT**

|     |         |        |                                      |
|-----|---------|--------|--------------------------------------|
| 17. | 0307100 | G-143  | Handle Assembly                      |
| 18. | 5307074 | G-50-A | Handle Repair Kit - 6 per package    |
| 19. | 5307066 | G-35   | Handle Gasket - 48 per package       |
| 20. | 5302297 | B-39   | Handle Seal - 12 per package         |
| 21. | 0307024 | G-145  | Handle Grip                          |
| 22. | 0307020 | G-144  | Handle Socket                        |
| 23. | 3308840 | H-528  | Control Stop Plug CP* Standard on XL |

\*For use with 1" and 3/4" H-700-A and 1" H-500-A Bak-Chek® screwdriver control stop  
\*\*For use with 3/4" H-500-A Bak-Chek® screwdriver control stop



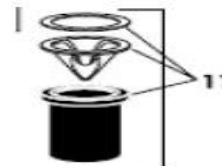
**ITEM 3. PISTON COMPONENTS**

| Item | Code No. | Part No. | Description                 |
|------|----------|----------|-----------------------------|
| A.   | ***      | ***      | Piston Cover                |
| B.   | 5307106  | G-78     | Molded Cup – 12 per package |
| C.   | 0307130  | G-102    | Spring                      |
| D.   | ***      | ***      | Relief Valve                |
| E.   | 0307116  | G-95     | Relief Valve Seat           |
| F.   | ***      | ***      | Piston Body                 |
| G.   | 0307210  | G-85     | Filter O-ring               |
| H.   | 5307052  | G-21     | Main Seat – 6 per package   |

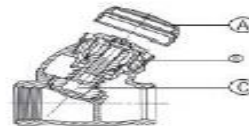
**REPAIR KIT**

| Code No. | Part No. | Description                                  |
|----------|----------|--|
| 3307128  | G-1011-A | Repair Kit includes Items: 2, B, C, E, G & H |

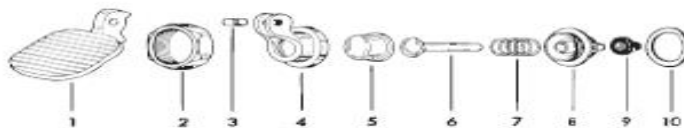
**Fluxómetro**



**Registro**



**Kit de pedal**





## **FORMA DE PAGO**

1. Anticipo: Para la ejecución del contrato que va a ser celebrado, no habrá lugar a pago de anticipo.
2. Se realizará el pago, previa verificación por parte de la interventoría de la calidad y el recibo a satisfacción del 100% de los bienes suministrados.
3. El pago se efectuará dentro de los 60 días siguientes a la presentación de la factura y se:
  - Elaborar y suscribir acta de corte, en la cual conste: la cantidad del elemento entregado y su correspondiente valor.
  - Obtener el visto bueno de la Interventoría de la orden de compra.
  - Acredite el pago de la seguridad social y parafiscal de sus empleados.
  - Aporte paz y salvo laboral de los empleados, trabajadores y subcontratistas.
  - La factura.
4. La factura deberá ser entregada dentro de los cinco primeros días de cada mes, de lo contrario deberán ser entregadas para el mes siguiente.

**Se debe tener en cuenta, que por la variación de los precios que se están presentando, al contratista que se adjudique este contrato, la Universidad de Antioquia le definirá las cantidades de los materiales que se requieran, hasta ajustar el valor del presupuesto definido para este contrato**



## **ANEXOS Y DOCUMENTOS DEL PROCESO**

La presente invitación consta de los siguientes documentos:

1. Especificaciones técnicas
2. Formato de presentación de la propuesta económica.
3. Certificación de pago de los aportes al sistema de seguridad social (persona Jurídica).
4. Requisitos generales en Gestión ambiental.
5. Requisitos generales seguridad y salud en el trabajo.
6. Formato carta presentación de la propuesta (6A Carta de presentación y declaraciones persona natural), (6B Carta de presentación y declaraciones persona jurídica).
7. Matriz de riesgos



### **NORMATIVIDAD LEGAL**

- Acuerdo superior 419 del 29 de abril de 2019. Del consejo Superior de la Universidad de Antioquia. Estatuto General de Contratación de la Universidad de Antioquia.
- Resolución Rectoral 39475 del 14 de noviembre de 2014.
- Decreto 410 de 1971 (Código de Comercio de Colombia)
- Ley 1480 del 12 de octubre de 2011 (Por medio del cual se expide el Estatuto del Consumidos y se dictan otras disposiciones).