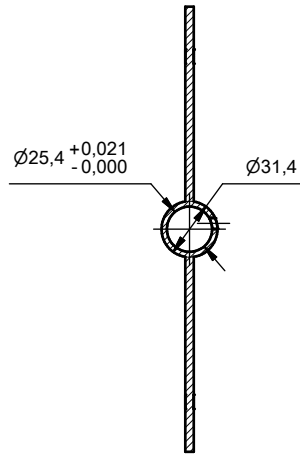
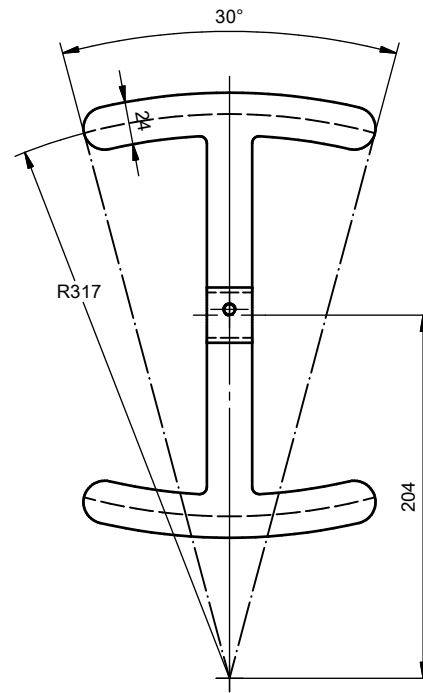


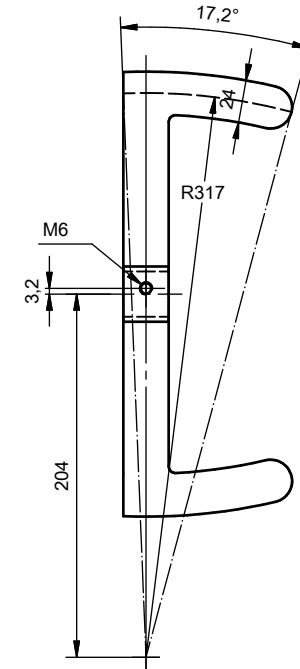
PALETA CENTRAL
(ESC: 1:3) - 1 UND



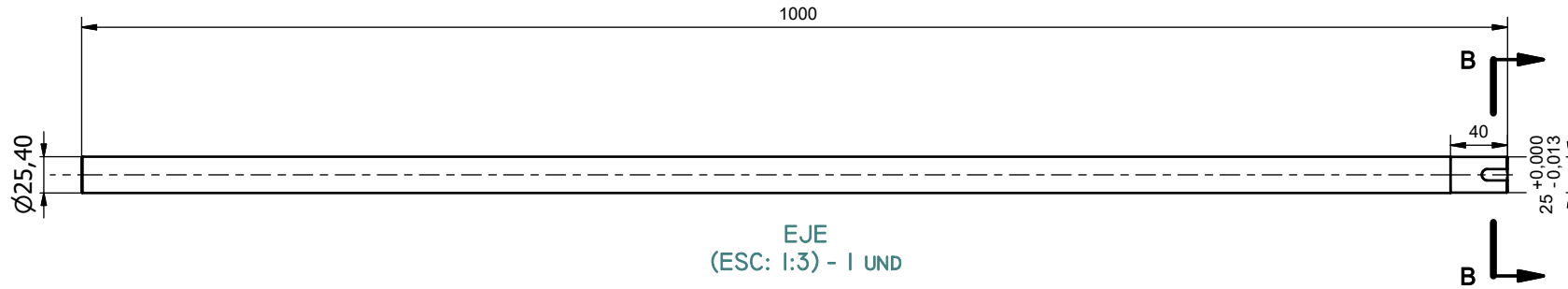
VISTA A-A
(1:3)



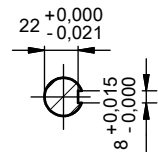
PALETA CENTRAL
(ESC: 1:3) - 1 UND



PALETA LATERAL
(ESC: 1:3) - 2 UND



EJE
(ESC: 1:3) - 1 UND



VISTA B-B
(1:3.5)

NOTAS:

- MEDIDAS EN mm.
- CHAFLANES 1 X 45°.
- ESPESORES NO ESPECIFICADOS 1/8".
- TOLERANCIAS NO ESPECIFICADAS ± 1 mm.

Ref.	Descripción	Cantidad	Plano Ref.	Material	Especificaciones	Observaciones
 UNIVERSIDAD DE ANTIOQUIA FACULTAD DE INGENIERÍAS GRUPO DE ENERGÍA ALTERNATIVA						 ESC:
 PALETAS - EJE AGITADOR						
DIS: JOHAN BETANOUR O				DIB: FREDYS ROMERO M		MOD: V1
APRB: EDWIN CHICA A				REV: JOHAN BETANOUR O		PL.No: A3-01