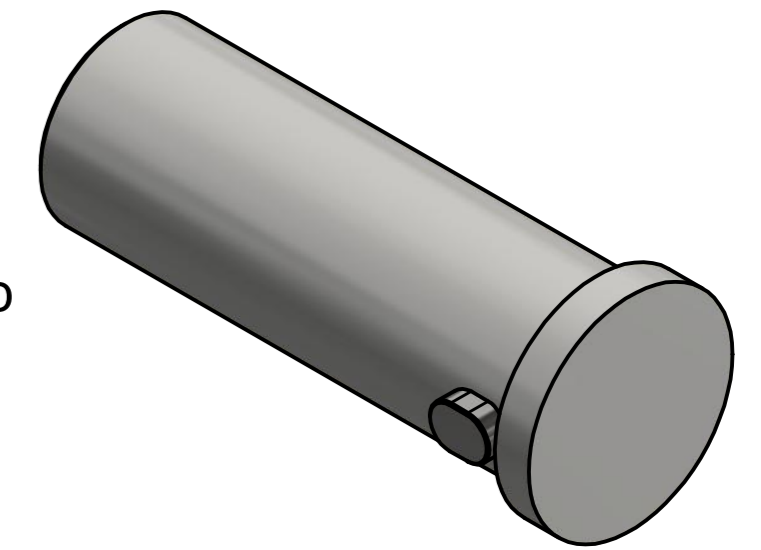
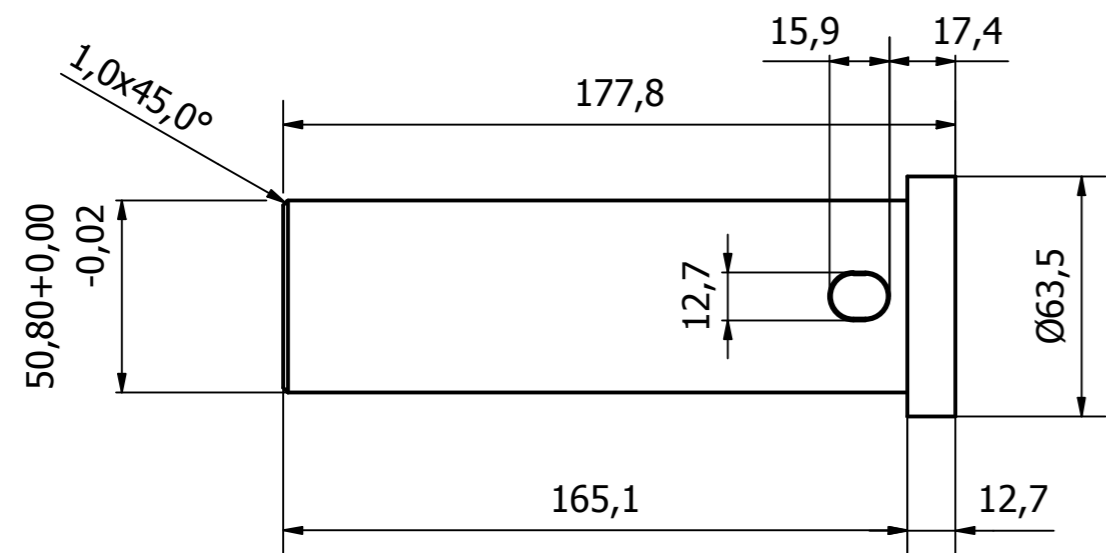
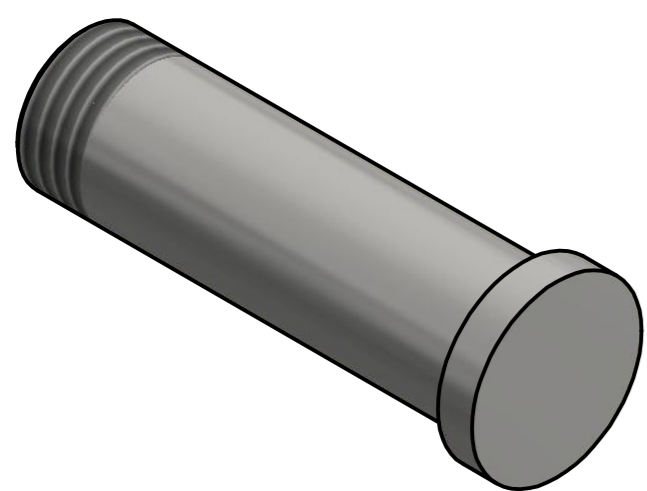
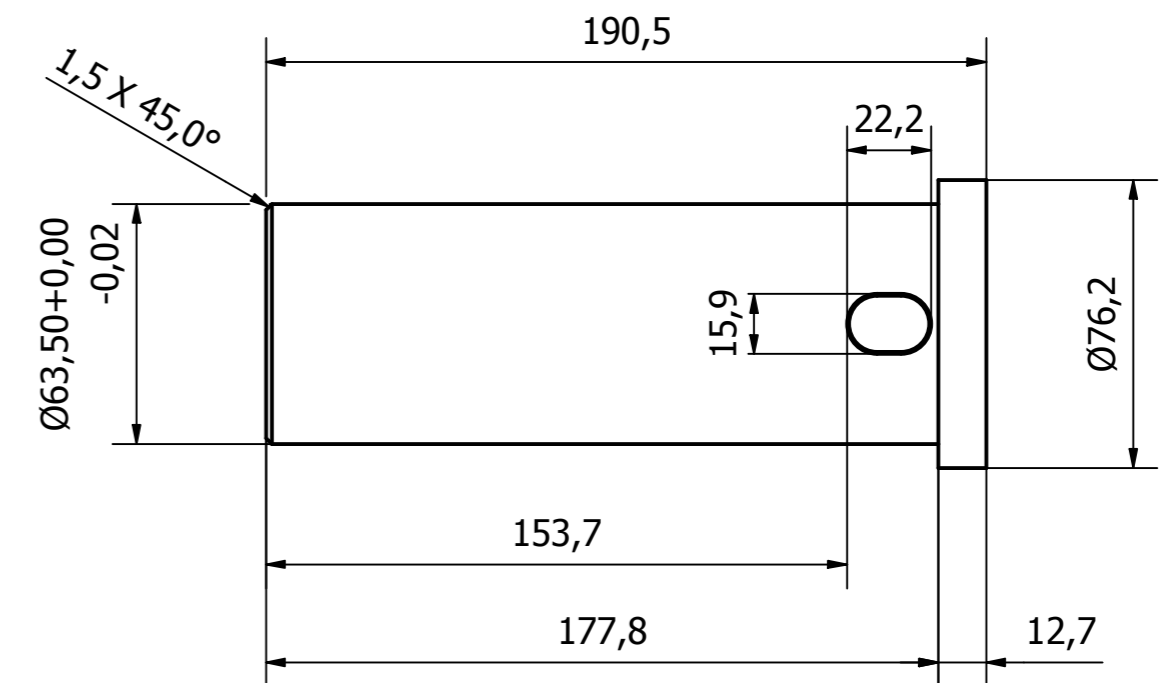


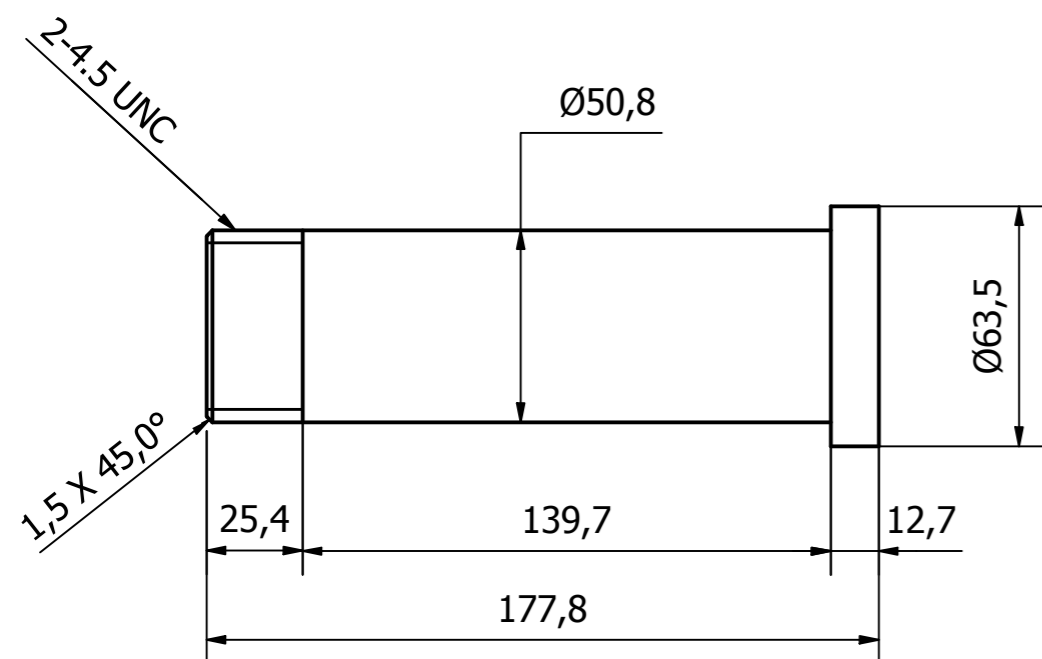
Eje intermedio



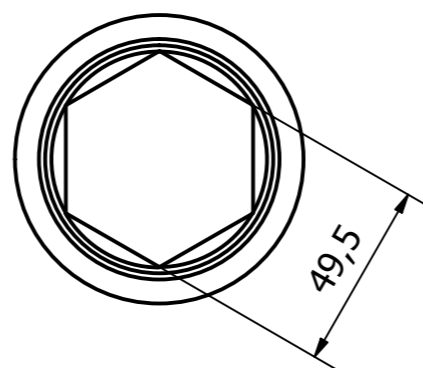
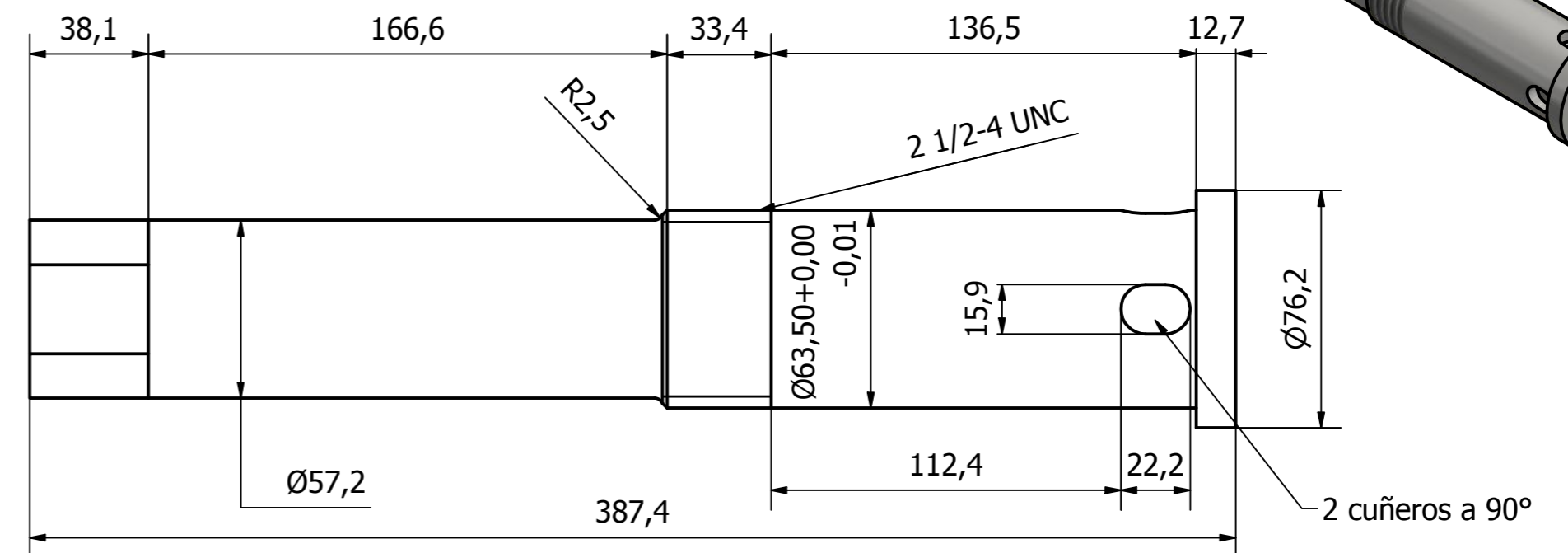
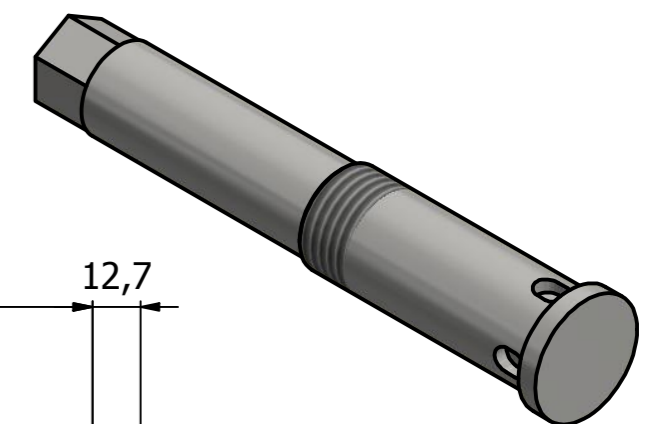
Eje de apoyo



Eje pistón



Eje de entrada de potencia



Designed by Jhonathan Duque O.	Checked by	Approved by	Date	Date 08/09/2019
Universidad del Valle. escuela de Ing. Mecánica			Ejes intermedio, apoyo y potencia	
			Edition	Sheet 1 / 1