

## SOLICITUD DE COTIZACIÓN SIMPLIFICADA

**SDC 019-2020**

Señores Invitados a Cotizar	FECHA: 30 de julio del 2020
	OBJETO: <i>Adquisición de elementos de construcción, ferretería y eléctricos para el programa Séneca de la Universidad de Antioquia.</i>

Estimado proveedor:

La IES Ancla, Universidad de Antioquia ha recibido un financiamiento de COLCIENCIAS (recursos provenientes del Préstamo BIRF 8701-CO) para financiar el costo del Programa Alianza para la sostenibilidad energética de los sectores industrial y de transporte colombiano mediante el aprovechamiento de recursos renovables regionales-SENECA, en cumplimiento de lo establecido en el Contrato de Recuperación Contingente (CdRC) derivado de la Convocatoria 792 de 2017, en virtud del cual, la IES Ancla Universidad de Antioquia lo invita a presentar cotización para la adquisición de elementos de construcción, ferretería y eléctricos para el Programa Séneca de la Universidad de Antioquia. Las cotizaciones deben ser presentadas de acuerdo con las siguientes especificaciones técnicas:

1. *Los archivos enviados no podrán superar un peso de 2MB.*
2. *En el caso de que la oferta y sus documentos soporte tengan un peso superior se deberá hacer el envío dividido en varios correos y deberán estar identificados con una numeración consecutiva.*
3. *Los archivos enviados deberán estar en formato PDF que no permita edición.*
4. *Cada oferente remitirá su oferta en archivo adjunto o link de descarga, que deberá estar nombrado SDC No 019-2020 y estar dirigida a la Universidad de Antioquia/Programa Séneca.*

### ESPECIFICACIONES TÉCNICAS

#### LOTE #1

Ítem	Descripción	Cantidad	Unidad de Medida	Especificaciones técnicas	Tiempo de entrega	Lugar de entrega
1	Taladro percutor 1/2"	1	UN	800w 2600rpm, velocidad variable, inversión de giro, percutor. Velocidad sin carga 0-2,600 RPM, Golpes por minuto 0-44200 GPM	60 días	Calle 62#52-59 UdeA-SIU laboratorio 228 torre 2
2	Taladro inalámbrico 3/8"	1	UN	Taladro percutor atornillador inalámbrico de 12v 3/8 de pulgada, Voltaje mayor igual a 12 v, batería y cargador incluida, 200 rpm, luz led para mejorar visibilidad.	60 días	
3	Alicate para electricista	2	UN	8 pulgadas mango bi-material antideslizante con protección pronunciada para evitar que la mano toque el metal. metal de acero cromo níquel, quijadas maquinadas	60 días	

#### ITEM ALIANZA SENECA

Ítem	Descripción	Cantidad	Unidad de Medida	Especificaciones técnicas	Tiempo de entrega	Lugar de entrega	
4	Alicate punta larga	2	UN	8 pulgadas, cortante, material de alta resistencia, mango cubierto con vinil antideslizante, mandíbulas estriadas con superficie de corte	60 días		
5	Alicate diagonal	2	UN	6 pulgadas mango bi-material anti-deslizante, protección pronunciada en la parte superior del mango para impedir que la mano toque la mordaza de metal, acero cromo níquel	60 días		
6	Set destornilladores aislados	1	UN	1000v, 4 pala y 2 cruz	60 días		
7	Juego llaves boca fija combinada	1	UN	14 piezas, 8-24mm	60 días		
8	Pelacables	4	UN	7-1/2 pulgadas ajustable 10 awg-24awg	60 días		
9	Pasacable o pesca	1	UN	20mts alto 20,5 ancho 21,5 Y fondo 3 CM	60 días		
10	Ponchadora rj45 rj11 rj9	1	UN	Ponchadora que permita ponchar conectores rj45, rj11 y rj9	60 días		
11	Flexómetro	1	UN	Flexómetro metálico de 10 metros de longitud. Ancho 9 cm largo 9 cm espesor 4 cm. Cuerpo de PVC	60 días		
12	Rotulador electrónico	1	UN	Teclado qwerty, apagado automático, portátil y con conexión a tomacorriente, compatible con cinta transferible	60 días		
13	Cinta para rotulador electrónico	2	RL	Cinta para rotulador electrónico - cinta rotuladora vinilo blanco 12mm x 5mts compatible con rotulador electrónico ítem 13	60 días		
14	Ponchadora para terminales aislados	1	UN	Tres guías de ponchado (punto amarillo: 0,5-1,5mm <sup>2</sup> y 12-10) (punto azul: 2,5 y 16-14)(punto rojo: 4-6 y 22-18)	60 días		
15	Pulidora	1	UN	4-1/2 pulgadas, 850w, 11000rpm para desbaste y corte de metal	60 días		
16	Llave stilson	1	UN	10 pulgadas	60 días		
17	Juego de 13 llaves Bristol	1	UN	Llaves en pulgadas de 3/64, 1/16 ,5/64 ,3/32 ,7/64 ,1/8 ,9/64 ,5/32 ,3/16 ,7/32 ,1/4 ,5/16 ,3/8 con organizador plástico	60 días		
18	Juego de llaves torx	1	UN	Medidas: t-10h, t-15h t-20h, t-25h, t-27h, t-30h, t-40h, t-45h, t-50h con organizador plástico	60 días		
19	Racores para manguera de poliuretano	18	UN	Racores para manguera de poliuretano para aire comprimido de cabeza plástica 1/4" OD - 1/4" NPT	60 días		Calle 67 #53 - 108 UdeA Bloque 19-000 Laboratorio de combustión
20	Racores para manguera de poliuretano	10	UN	Racores para manguera de poliuretano para aire comprimido de cabeza plástica 1/2" OD - 1/2" NPT	60 días		
21	Bushing (reducción tuerca)	6	UN	Bushing (reducción tuerca) 1" a 1/2" NPT	60 días		
22	Bushing (reducción tuerca)	20	UN	Bushing (reducción tuerca) 1/2" a 1/4" NPT	60 días		
23	Bushing (reducción tuerca)	6	UN	Bushing (reducción tuerca) 3/4" a 1/4" NPT	60 días		
24	Bushing (reducción tuerca)	8	UN	Bushing (reducción tuerca) 3/4" a 1/2" NPT	60 días		
25	Válvula bola 1" NPT	2	UN	Válvula bola 1" NPT	60 días		

**ITEMALIANZA SENECA**

Correspondencia: Calle 70 No. 52 - 21 Medellín | Dirección: Carrera 53 N.º 61 -30 | Conmutador: [57+4] 219 8332 |  
Teléfono [57+4] 2196415 | Correo electrónico: coorseneca@udea.edu.co http://www.udea.edu.co/seneca

Ítem	Descripción	Cantidad	Unidad de Medida	Especificaciones técnicas	Tiempo de entrega	Lugar de entrega
26	Válvula bola 1/2" NPT	5	UN	Válvula bola 1/2" NPT	60 días	
27	Niple tuerca 1/2" NPT	6	UN	Niple tuerca 1/2" NPT	60 días	
28	Niple roscado	3	UN	Niple roscado 1/2" NPT x 30 cm acero galvanizado	60 días	
29	Niple roscado	3	UN	Niple roscado 1/2" NPT x 20 cm acero galvanizado	60 días	
30	Niple roscado	3	UN	Niple roscado 1/2" NPT x 10 cm acero galvanizado	60 días	
31	Codo 90° 1/2" NPT	3	UN	Codo 90° 1/2" NPT acero galvanizado	60 días	
32	"Tee" 1/2" NPT	6	UN	"Tee" 1/2" NPT	60 días	
33	Racores 1/4" OD - 1/4"	10	UN	Racores 1/4" OD - 1/4" NPT (metálico)	60 días	
34	Manguera de poliuretano	20	MT	Manguera de poliuretano para aire comprimido de 1/2" OD (diámetro exterior)	60 días	
35	Manguera de poliuretano	20	MT	Manguera de poliuretano para aire comprimido de 1/4" OD (diámetro exterior)	60 días	
36	Manguera gas natural (amarilla)	10	MT	Manguera gas natural (amarilla) de 3/8"	60 días	
37	Acople rápido (macho y hembra) 3/8"	4	Un	Acople rápido (macho y hembra) 3/8"	60 días	
38	Caneca de pintura blanca	1	UN	Caneca de pintura blanca	60 días	
39	Lubricante multipropósito	6	UN	Lubricante penetrante multipropósito en aerosol	60 días	
40	Cinta de enmascarar 1/2"	10	RL	Cinta de enmascarar 1/2"	60 días	
41	Cinta transparente 2"	4	RL	Cinta transparente 2"	60 días	
42	Cinta aislante negra	10	RL	Cinta aislante negra - 18MTS	60 días	
43	Rollos cinta gris	6	RL	Rollos cinta gris	60 días	
44	Uniones 1/4" NPT	10	UN	Uniones 1/4" NPT en bronce	60 días	
45	Yee" para manguera de poliuretano	8	UN	"Yee" para manguera de poliuretano para aire comprimido 1/4" OD (diámetro exterior)	60 días	
46	Tapones de manguera de poliuretano	8	UN	Tapones de manguera de poliuretano para aire comprimido 1/4" OD (diámetro exterior)	60 días	
47	Uniones de manguera de poliuretano para aire comprimido	8	UN	Uniones de manguera neumática 1/4" OD (diámetro exterior)	60 días	
48	Reducción para manguera de poliuretano para aire comprimido	2	UN	Reducción para manguera de poliuretano para aire comprimido de 3/8" a 1/4" OD	60 días	
49	Reducción para manguera de poliuretano para aire comprimido	2	UN	Reducción para manguera de poliuretano para aire comprimido de 1/2" a 3/8" OD	60 días	
50	Cinta teflón	5	RL	Cinta teflón	60 días	
51	Bisturí	4	UN	Bisturí de uso industrial de con hoja entre 18 mm y 25 mm	60 días	
52	Martillo cabeza de acero	1	UN	Martillo cabeza de acero	60 días	

**ITEMALIANZA SENECA**

Ítem	Descripción	Cantidad	Unidad de Medida	Especificaciones técnicas	Tiempo de entrega	Lugar de entrega
53	Llave de expansión	1	UN	Llave de expansión 14"	60 días	
54	Llave de tubo	1	UN	Llave de tubo de 12"	60 días	
55	Flexómetro de 5 mts	1	UN	Flexómetro de 5 mts	60 días	
56	Sellador de roscas tubería gas fuerza media	10	UN	Sellador de roscas tubería gas fuerza media	60 días	
57	Niple tuerca de 2"	6	UN	Niple tuerca de 2"	60 días	
58	Uniones universales de 2" galvanizadas	4	UN	Uniones universales de 2" galvanizadas	60 días	
59	Uniones de 2" galvanizadas	4	UN	Uniones de 2" galvanizadas	60 días	
60	Thinner X GL	1	GL	Thinner en presentación de 1 galón	60 días	
61	Disco de pulir 4-1/2	5	UN	Disco de pulir 4-1/2	60 días	
62	Disco de corte 4-1/2	5	UN	Disco de corte 4-1/2	60 días	
63	Platina acero 12 mm	6	UN	Platina acero 12 mm x calibre 3 mm x 6 m	60 días	
64	Lámina en acero	1	UN	Lámina de acero con recubrimiento inoxidable calibre 20, de 222 cm x 150 cm	60 días	
65	Juego de brocas de acero rápido	1	UN	Juego de brocas de acero rápido	60 días	
66	Regleta de 6 toma corriente	1	UN	Regleta de 6 toma corriente a 110V	60 días	
67	Tornillo 3/8" x 2" + tuerca acero galvanizado	50	UN	Tornillo 3/8" x 2" + tuerca acero galvanizado	60 días	
68	Tornillo 1/4" x 1" + tuerca acero galvanizado	50	UN	Tornillo 1/4" x 1" + tuerca acero galvanizado	60 días	
69	Cable encauchetado 3x12awg	10	MT	Cable encauchetado 3x12awg	60 días	
70	Enchufe para conexión 110 V y 30 A	5	UN	Enchufe para conexión 110 V y 30 A	60 días	
71	Electrodo para soldadura	1	KL	Electrodo para soldadura arco revestido E6011	60 días	
72	Aceite lubricante	3	UN	Aceite lubricante de 100 mL	60 días	
73	Nivel de gota	1	UN	Nivel de gota	60 días	
74	Juego de galgas para roscas métricas	1	UN	Juego de galgas para roscas métricas	60 días	
75	Juego de galgas para roscas pulgadas	1	UN	Juego de galgas para roscas pulgadas	60 días	
76	Lima bastarda triangular	1	UN	Lima bastarda triangular con mango plástico	60 días	
77	Cepillo de alambre	2	UN	Cepillo de alambre	60 días	
78	Delantal de carnaza	1	UN	Delantal de carnaza	60 días	
79	Guantes de nitrilo	1	PR	Guantes de nitrilo talla S	60 días	

#### ITEMALIANZA SENECA

Correspondencia: Calle 70 No. 52 - 21 Medellín | Dirección: Carrera 53 N.º 61 -30 | Conmutador: [57+4] 219 8332 |  
Teléfono [57+4] 2196415 | Correo electrónico: coorseneca@udea.edu.co <http://www.udea.edu.co/seneca>

Ítem	Descripción	Cantidad	Unidad de Medida	Especificaciones técnicas	Tiempo de entrega	Lugar de entrega
80	Cortafrío	1	UN	Cortafrío	60 días	
81	Juego de brocas con sacabocado para mampostería	1	UN	Juego de brocas con sacabocado para mampostería, madera y metal de diferentes diámetros	60 días	
82	Manguera para laboratorio 1/4"x3/8"	10	MT	Manguera de neopreno, de 1.5 mm de espesor de pared aproximadamente	60 días	
83	Cable encauchetado 3 X 10 AWG	10	MT	Cable encauchetado 3 X 10 awg Calibre 10	60 días	
84	Cabuya	4	RL	Cabuta x rollo	60 días	
85	Extensión eléctrica encauchetada	3	UN	Extensión eléctrica encauchetada de 5 metros	60 días	
86	Manómetro con glicerina	10	UN	Manómetro con glicerina 0 - 60 milibares	60 días	
87	Manómetro con glicerina	10	UN	Manómetro con glicerina 0 - 30 psi	60 días	
88	Mototool	1	UN	Mototool de 500W, 33000rpm	60 días	
89	Organizador para llaves	1	UN	Organizador para 20 llaves gris	60 días	
90	Pala para jardinería	3	UN	Pala redonda con mango de madera de 70cm	60 días	
91	Pega PVC de 1/8	4	UN	Pega PVC de 1/8	60 días	
92	Pega de secado rápido	4	UN	Pegante de secado rápido, transparente, para uso en materiales de PVC	60 días	
93	Pie de rey digital	1	UN	Pie de rey digital de 6	60 días	
94	Plastico para construcción transparente	30	MT	Polietileno calibre 6 de 4 mt de ancho	60 días	
95	Silicona anti-hongos	2	UN	Tubo 280ml	60 días	
96	Tapon PVC Presión	10	UN	Tapon PVC Presión liso de 1/2", para sellar una salida	60 días	
97	Tee en PVC Presión	10	UN	Tee en PVC Presión de 1/2", para dividir flujos o separar.	60 días	
98	Tijera para tubo	1	UN	Tijera para tubo PVC 14-442	60 días	
99	Tubo en pvc presión	3	UN	Tubo en PVC presión de 1/2 x 6mts 9-500 PSI	60 días	
100	Tubo en pvc presión	6	UN	Tubo en PVC presión de 1-1/2" 21-200 PSI x 3 metros	60 días	
101	Accesorio Y de PVC PRS 4"	4	UN	Accesorio Y de PVC PRS 4" lisa	60 días	
102	Tubo en PVC presión	2	UN	Tubo en PVC presión de 4" x 6mts liso	60 días	
103	Uniones en PVC presión	4	UN	Uniones en PVC presión de 1/2 lisa	60 días	
104	Uniones en PVC presión	4	UN	Uniones en PVC presión de 1-1/2" lisa	60 días	
105	Válvula de bola	4	UN	Válvula de bola de 1/2" lisa	60 días	
106	Válvula de bola	4	UN	Válvula de bola de 1-1/2" roscada	60 días	
107	Válvula de retención	1	UN	Válvula de retención (Cheque) 1-1/2" roscada	60 días	
108	Válvula de retención	4	UN	Válvula de retención (Cheque) 1/2" lisa	60 días	
109	Tapa PVC 4"	8	UN	Tapa PVC 4" lisa	60 días	

Calle 67 # 53 -  
108 UdeA  
Bloque 18,  
laboratorio 438  
(Bioprocesos)

**ITEMALIANZA SENECA**

Correspondencia: Calle 70 No. 52 - 21 Medellín | Dirección: Carrera 53 N.º 61 -30 | Conmutador: [57+4] 219 8332 |  
Teléfono [57+4] 2196415 | Correo electrónico: coorseneca@udea.edu.co <http://www.udea.edu.co/seneca>

Ítem	Descripción	Cantidad	Unidad de Medida	Especificaciones técnicas	Tiempo de entrega	Lugar de entrega	
110	Temporizadores digitales	5	UN	Temporizadores digitales de uso doméstico/externo, enchufable, digital y montaje superficial	60 días		
111	Set herramientas manuales	1	UN	Set herramientas manuales 250 piezas	60 días		
112	Polietileno de alta densidad (HDPE)	6	MT	Polietileno de alta densidad (HDPE)	60 días		
113	Flanche M.H adaptador	10	UN	Flanche M.H adaptador tanque de agua 1/2"	60 días		
114	Guantes PVC azul corrugado	6	PR	Guantes PVC azul corrugado diferentes tallas( 2 talla L, 2 talla M, 2 talla S) manga larga o talla única en caso de no venir por tallas	60 días		
115	Overol fontanero	6	UN	Overol fontanero Manga larga anti fluido en talla diferentes (3 talla M y 3 talla L)	60 días		
116	Lentes de seguridad	10	UN	Lentes policarbonato, lente claro antiempañante, gafa de seguridad	60 días		
117	Codo PVC PRS	30	UN	Codo PVC PRS de 1/2"	60 días		
118	Codo PVC PRS	10	UN	Codo PVC PRS DE 1-1/2"	60 días		
119	Caneca plástica de 5 galones	10	UN	Caneca plástica de 5 galones con tapa y cierre hermético	60 días		
120	Guantes	10	PR	Guantes resistente al corte, abrasión, calibre 13, recubrimiento de nitrilo, con refuerzo Kevlar para tareas pesadas	60 días		
121	Respirador media cara	3	UN	Respirador serie 7500, 2 vías, conexión bayoneta	60 días		
122	Cartuchos	6	UN	Cartucho serie 6003 para vapores orgánicos y gas ácido, conexión Bayonet, que sean compatibles con el respirador media cara	60 días		
123	Botas de seguridad	5	PR	Botas de seguridad de diferentes tallas (42, 39, 37, 37,43), aptas para trabajo en salidas de campo, resistentes a fluidos	60 días		
124	Hoja de segueta	3	UN	12 pulgadas	60 días		Calle 62#52-59 UdeA-SIU laboratorio 228 torre 2
125	Ponchadora mc4	1	UN	Mango antideslizante, troqueles de precisión, tamaño de prensado 2.5/4/6 mm2 (14-10awg) aplicación de conectores mc4	60 días		El Carmen de Viboral. Vía Rionegro – La Ceja, kilómetro 6.
126	Lima redonda	1	UN	8 pulgadas	60 días		
127	Lima media caña	1	UN	6 pulgadas	60 días		
128	Manguera	1	UN	Trabajo liviano, 1/2 " 30 metros de longitud para manipulación de agua flexible y resistente a rayos UV, con acoples plásticos para suministro en llave y conexión estándar a hidrolavadoras. Uso domestico	60 días		
129	Escalera tijera dieléctrica	1	UN	Escalera dieléctrica tipo tijera de 2.1 metros de alto, 7 peldaños	60 días		
130	Martillo uña	2	UN	16oz, mango de madera	60 días		
131	Segueta	1	UN	12 pulgadas arco de sierra profesional. Hecho en acero pintado, empuñadura cerrada para protección de las manos. Marco de segueta cerrado.	60 días		
132	Linterna recargable	1	UN	15 lúmenes recargable	60 días		
133	Bisturí	2	UN	18mm, ergonómico	60 días		

**ITEMALIANZA SENECA**

Correspondencia: Calle 70 No. 52 - 21 Medellín | Dirección: Carrera 53 N.º 61 -30 | Conmutador: [57+4] 219 8332 |  
Teléfono [57+4] 2196415 | Correo electrónico: coorseneca@udea.edu.co <http://www.udea.edu.co/seneca>

Ítem	Descripción	Cantidad	Unidad de Medida	Especificaciones técnicas	Tiempo de entrega	Lugar de entrega
134	Pinza amperimétrica	2	UN	Auto range 2a /20a /200a medida de voltaje 600vac 600vdc catiii 300v catii 600v true rms	60 días	
135	Pinza amperimétrica	2	UN	Auto range 60a /600a medida de voltaje 6vac /750vac true rms catii 1000v catiii600v true rms	60 días	
136	Cinta aislante	5	RL	Negra 19MM X20 MTS 3M aislamiento eléctrico	60 días	
137	Cargador + pilas aa	1	UN	Para 4 pilas, debe incluir 4 pilas	60 días	
138	Set de ratchet copas	1	UN	Dados varios entre 4-22 mm, ratchet: 1/4 pulgada. Deben haber más de 9 dados. Debe incluir organizador o caja de almacenamiento	60 días	
139	Gafas de seguridad	6	UN	Marco en nylon, lente en policarbonato, para luz y sombra, lente espejado, protección uv400, nasales en silicona, brazo ajustable	60 días	
140	Guantes	6	PR	Guantes tipo ingeniero no reforzado de espuma de nitrilo	60 días	
141	Botas de seguridad dieléctricas	4	PR	Puntera composite, caña baja, cuero semigraso calibre 2-2.2mm, resiste 1.800v a 60hz. tallas 39-39-40-41	60 días	
142	Caja de herramientas	1	UN	Caja de herramientas de 24 pulgadas	60 días	
143	Cable stp	1	UN	10 metros	60 días	
144	Conector rj45	50	UN	Conector rj45	60 días	
145	Cinturón de electricista	1	UN	Medidas: 58cm x 25cm con porta martillo, porta alicate, porta lapiceros, porta flexómetro, porta destornilladores	60 días	
146	Brocha	1	UN	De 1 pulgada	60 días	
147	Cable color amarillo	1	RL	Alambre rollo 100 metros calibre 10 awg hfls	60 días	
148	Cable color rojo	1	RL	Alambre rollo 100 metros calibre 10 awg HFLS	60 días	
149	Cable color azul	1	RL	Alambre rollo 100 metros calibre 10 awg HFLS	60 días	
150	Cables color verde	1	RL	Alambre rollo 100 metros calibre 10 awm HFLS	60 días	
151	Cables color blanco	1	RL	Alambre rollo 100 metros calibre 10 awg HFLS	60 días	

**ITEMALIANZA SENECA**

Ítem	Descripción	Cantidad	Unidad de Medida	Especificaciones técnicas	Tiempo de entrega	Lugar de entrega
152	Protecciones eléctricas	3	UN	Protección termomagnética bifásicas 20amperios 230/400v iec/en 60898-1 icn=6000a 50/60hz cat a de montaje riel omega corriente de cortocircuito 20KA	60 días	
153	Protecciones eléctricas	3	UN	Protección termomagnética bifásicas 10amperios 230/400v iec/en 60898-1 icn=6000a 50/60hz cat a de montaje riel omega corriente de cortocircuito 20KA	60 días	
154	riel din o riel omega	10	UN	Riel din o riel omega 1 metros	60 días	
155	Borneras tipos freno	20	UN	Freno de borneras para riel omega	60 días	
156	Borneras tipos tierra	20	UN	Riel omega dos conexiones awg 24-10 norma iec 60947-7-2	60 días	
157	Borneras conexión	100	UN	Riel omega 500v 30a rango conductor 26-10 awg norma iec 60947-7-1	60 días	
158	Borneras porta fusible	50	UN	Bornera para fusible tipo g/5x20-5x25, ip20, iec 60947-1	60 días	
159	Puente interconexión bornera	20	UN	Para bornera de conexión riel omega conductor 26-10	60 días	
160	Fusibles	40	UN	Fusible tipo g/5x20 2a voltaje mayor igual a 208v	60 días	
161	Fusibles	40	UN	Fusible tipo g/5x20 1a voltaje mayor igual a 208v	60 días	
162	Terminal de ojo	1	UN	Terminales de ojo calibre 10 -8. paquete 100	60 días	
163	Terminal de punta	1	UN	Terminales de punta calibre 10-8. paquete 100	60 días	
164	Machuelo m4	3	UN	Materiales tipo t, barra corrediza, Acero de alta velocidad.	60 días	
165	Bandeador	2	UN	Bandeador o volvedor de machuelo m3 y m4	60 días	
166	Perilleros	1	UN	Juego de perilleros 1.4-3 mm, 1#0 1 #1 con organizador	60 días	
167	Canaleta ranurada	6	UN	40x40 por dos metros de longitud	60 días	
168	Canaleta ranurada	4	UN	60x80 por dos metros de longitud	60 días	
169	Llave expansión o expansiva	1	UN	Llave expansión 12 pulgadas quijada maquinada con guías rectificadas y acero inoxidable	60 días	
170	Torquimetro ratchet	1	UN	10-150 libras-ft de 1/4 de pulgada	60 días	

**ITEMALIANZA SENECA**





Ítem	Descripción	Cantidad	Unidad de Medida	Especificaciones técnicas	Tiempo de entrega	Lugar de entrega
171	Tubería	9	UN	Tubos imc 1-1/2 pulgadas de 3 metros	60 días	
172	Uniones para tubos imc	10	UN	1-1/2 pulgadas	60 días	
173	Boquilla terminal con contratuerca	5	UN	Para tubo imc de 1 1/2" en caso de necesitarlas	60 días	
174	Tornillos autoperforante	3	PQ	6 mm 1/2 pulgada paquete de 100	60 días	
175	Tornillo de ensamble	100	UN	#8x1 pulgada	60 días	
176	Tornillo de ensamble	100	UN	#8x2 pulgadas	60 días	
177	Tornillo de ensamble	100	UN	#8x1-1/2 pulgadas	60 días	
178	Coraza metálica	5	UN	1-1/2 pulgadas metálica x 1 metros	60 días	
179	Conector recta para coraza	3	UN	1-1/2 pulgadas	60 días	
180	Broca acero o lamina	2	UN	1/8 pulgadas de acero de rápido maquinado o alta velocidad	60 días	
181	Broca acero o lamina	2	UN	5/32 pulgadas de acero de rápido maquinado o alta velocidad	60 días	
182	Broca acero o lamina	2	UN	3/16 pulgadas de acero de rápido maquinado o alta velocidad	60 días	
183	Broca acero o lamina	2	UN	1/4 pulgadas de acero de rápido maquinado o alta velocidad	60 días	
184	Broca acero o lamina	2	UN	9/32 pulgadas de acero de rápido maquinado o alta velocidad	60 días	
185	Broca acero o lamina	2	UN	5/16 pulgadas de acero de rápido maquinado o alta velocidad	60 días	
186	Broca acero o lamina	2	UN	3/8 pulgadas de acero de rápido maquinado o alta velocidad	60 días	
187	Broca acero o lamina	2	UN	1/2 pulgadas de acero de rápido maquinado o alta velocidad	60 días	
188	Brocas muro	3	UN	1/8 pulgadas metal duro estándar	60 días	
189	Brocas muro	3	UN	5/32 pulgadas metal duro estándar	60 días	
190	Brocas muro	3	UN	3/16 pulgadas metal duro estándar	60 días	
191	Brocas muro	3	UN	1/4 pulgadas metal duro estándar	60 días	
192	Brocas muro	3	UN	9/32 pulgadas metal duro estándar	60 días	
193	Brocas muro	3	UN	5/16 pulgadas metal duro estándar	60 días	
194	Brocas muro	3	UN	3/8 pulgadas metal duro estándar	60 días	
195	Brocas muro	3	UN	1/2 pulgadas metal duro estándar	60 días	
196	Broca sierra lamina	2	UN	3/4 pulgadas	60 días	
197	Broca sierra lamina	2	UN	7/8 pulgadas	60 días	

**ITEMALIANZA SENECA**



Ítem	Descripción	Cantidad	Unidad de Medida	Especificaciones técnicas	Tiempo de entrega	Lugar de entrega
198	Broca sierra lamina	2	UN	1 pulgadas	60 días	
199	Broca sierra lamina	2	UN	1-1/8 pulgadas	60 días	
200	Broca sierra lamina	2	UN	1-1/5 pulgadas	60 días	
201	broca sierra lamina	2	UN	1-3/4 pulgadas	60 días	
202	Broca sierra lamina	2	UN	2 pulgadas	60 días	
203	Broca sierra lamina	2	UN	2-1/4 pulgadas	60 días	
204	Discos de corte para lámina	3	UN	Disco de corte metal 4-1/2	60 días	
205	Discos abrasivo desbaste de metal	3	UN	Disco abrasivo desbaste metal 4-1/2	60 días	
206	Abrazadera de media ala	20	UN	1-1/2 pulgada acero inoxidable	60 días	
207	Abrazadera de ala completa	20	UN	1-1/2 pulgada acero inoxidable	60 días	
208	Cajas ip 65 exterior para empalmes	3	CJ	Cajas de conexión o derivación con tapa para exterior de polímero de alta resistencia ip55 ik05, autoextingibles, libre de halógenos. debe cumplir retie 20.5 20x20x10cm	60 días	
209	Cajas de conexión o derivación	10	CJ	Cajas de conexión o derivación con tapa para exterior de polímero de alta resistencia ip55 ik05, autoextingibles, libre de halógenos. debe cumplir retie 20.5 22x17x14cm	60 días	
210	Prensa en c	2	UN	5 pulgadas	60 días	
211	Prensa en c	2	UN	2-1/2 pulgadas	60 días	
212	Nivel torpedo	1	UN	8 pulgadas	60 días	
213	Prensaestopas	50	UN	pg7 ip68 de poliamida	60 días	
214	Prensaestopas	27	UN	Prensaestopas pg9	60 días	
215	Prensaestopas	27	UN	Prensaestopas pg13.5	60 días	
216	Prensaestopas	27	UN	Prensaestopas 3/8 pulgadas	60 días	
217	Cinta doble faz	2	UN	Cinta doble faz extra fuerte. alta resistencia a rayos uv y a la intemperie para uniones permanentes en exteriores e interiores x 5m	60 días	
218	Conector de resorte	100	UN	Conector tipo resorte ul 18 - 8awg	60 días	

**ITEMALIANZA SENECA**



Ítem	Descripción	Cantidad	Unidad de Medida	Especificaciones técnicas	Tiempo de entrega	Lugar de entrega
219	Cinta teflón para PVC	1	RL	Cinta teflón uso general 3/4 de pulgada, 50 metros de largo	60 días	
220	Encauchetado 2x12	30	MT	cable encauchetado 2x12 awg con protección uv 30 metros	60 días	
221	Conector mc4 hembra + macho	40	UN	Conector mc4 hembra + macho por par	60 días	
222	Amarras de cables	1000	UN	Amarras de plástico de 10cm	60 días	
223	Amarras de cables	300	UN	Amarras de plástico de 20cm	60 días	
224	Amarras de cables	100	UN	Amarras de plástico de 60cm	60 días	
225	Amarras de cables	25	UN	Amarras de plástico de 82cm	60 días	
226	Breaker de 100a mccb 40ka	2	UN	Breaker de 100a mccb 40ka	60 días	
227	Breaker de 40a mccb 20ka	2	UN	Breaker de 40a mccb 20ka HFLS	60 días	
228	Conductor i/0 awg hfls negro	105	UN	Conductor i/0 awg hfls HFLS	60 días	
229	Conductor 2/0 awg hfls negro	35	UN	Conductor 2/0 awg hfls HFLS	60 días	
230	Conductor 8 awg hfls verde	35	UN	Conductor 8 awg hfls HFLS	60 días	
231	Conductor 10 awg hfls verde	55	UN	conductor 10 awg hfls HFLS	60 días	
232	Conductor 6 awg hfls amarillo	55	UN	Conductor 6 awg hfls HFLS	60 días	
233	Conductor 6 awg hfls azul	55	UN	Conductor 6 awg hfls HFLS	60 días	
234	Conductor 6 awg hfls rojo	55	UN	Conductor 6 awg hfls HFLS	60 días	
235	Conductor 6 awg hfls blanco	55	UN	Conductor 6 awg hfls HFLS	60 días	
236	Cinta aislante	3	RL	Roja 19MM X20 MTS 3M aislamiento eléctrico	60 días	

**ITEMALIANZA SENECA**

Ítem	Descripción	Cantidad	Unidad de Medida	Especificaciones técnicas	Tiempo de entrega	Lugar de entrega
237	Cinta aislante	3	RL	Amarilla 19MM X20 MTS 3M aislamiento eléctrico	60 días	Calle 67 #52-20 Ruta N Lab de Celdas Solares, Complejo, Piso 4
238	Cinta aislante	3	RL	Azul 19MM X20 MTS 3M aislamiento eléctrico	60 días	
239	Cinta aislante	3	RL	Blanco 19MM X20 MTS 3M aislamiento eléctrico	60 días	
240	Pilas CR2032	20	UN	Pila CR2032, 3V	60 días	
241	Pilas AA	30	UN	Pila AA Alcalina	60 días	
242	Pila cuadrada de 9V	10	UN	Pila cuadrada de 9 V, Alcalina	60 días	
243	Abrazadera plástica de 20 cm	10	PQ	Abrazadera plástica de 20 cm, blanca, paquete por 100 unidades	60 días	
244	Pilas LR44	10	UN	Pilas LR44, 1.5V	60 días	
245	Cinta aislante negra, 19 mm x 15 m	10	RL	Rollo de cinta aislante, negra, 19 mm de ancho, 15 m de largo	60 días	
246	Regleta eléctrica de 6 tomas	4	UN	Regleta eléctrica de seis tomas , cable de mínimo 70 cm, 125VAC/ 60Hz/15A/1875W	60 días	
247	Pilas AAA	20	UN	Pila AAA Alcalina	60 días	
248	Cinta transparente para empacar	5	RL	Cinta transparente x 300 m, 4.8 cm de ancho	60 días	
249	Cinta de enmascarar ferretera	15	RL	Cinta de enmascarar ferretera 48MMX50M	60 días	
250	Papael de lija de agua	5	UN	Papel de Lija de agua #180	60 días	
251	Papael de lija de agua	5	UN	Papel de Lija #1500	60 días	
252	Soldadura de estaño 1 MM	2	UN	Carrete de soldadura de estaño x 200 gr, con núcleo de resina	60 días	
253	Alicate 7"	2	UN	Alicate genérico 7 pulgadas	60 días	
254	Llave de expansión de 10"	2	UN	Llave de expansión genérica 10 pulgadas	60 días	
255	Papel de lija	5	UN	Papel de lija #1000	60 días	
256	Pintura anticorrosiva gris	1	GL	Pintura anticorrosiva gris x galón	60 días	
257	Brocha de 1"	1	UN	Brocha de 1 pulgada	60 días	
258	Brocha de 3"	1	UN	Brocha de 3 pulgadas	60 días	
259	Disco de corte para motortool	10	UN	Disco de corte diamantado, de 20 mm, con árbol, para motortool	60 días	
260	Extensión eléctrica encauchetada	1	UN	Extensión eléctrica encauchetada, de 5 m de largo, para trabajo pesado. 20 Amperios. 3 salidas	60 días	
261	Banco para motortool	1	UN	Banco para adaptar un motortool y usarlo como taladro o fresa	60 días	
262	Cautín eléctrico	1	UN	Cautín eléctrico de 80 W para soldadura electrónica de estaño	60 días	
263	Amarre plástico 3.5 mm x 15 cm x 50 unidades	5	PQ	Amarre plástico de 3.5 mm x 15 cm x paquete de 50 unidades. Usado para unir cables y piezas delgadas	60 días	
264	Amarre plástico 3.5 mm x 30 cm x 50 unidades	5	PQ	Amarre plástico de 3.5 mm x 30 cm x paquete de 50 unidades. Usado para unir cables y piezas delgadas	60 días	
265	Manguera plástica	1	UN	Manguera de nivel ¼" x 5 m	60 días	

**ITEMALIANZA SENECA**

Correspondencia: Calle 70 No. 52 - 21 Medellín | Dirección: Carrera 53 N.º 61 -30 | Conmutador: [57+4] 219 8332 |  
Teléfono [57+4] 2196415 | Correo electrónico: coorseneca@udea.edu.co <http://www.udea.edu.co/seneca>

Ítem	Descripción	Cantidad	Unidad de Medida	Especificaciones técnicas	Tiempo de entrega	Lugar de entrega
266	Motortool	1	UN	Motortool de 135 W, usado para hacer perforaciones pequeñas	60 días	
267	Arco de sierra hoja partida	1	UN	Arco de sierra (mango) para usar hoja de sierra	60 días	
268	Hoja de segueta estándar	5	UN	Hoja de segueta estándar, con uso para cortar láminas y tubos de diferentes materiales	60 días	
269	Papel de lija	5	UN	Papel de Lija de agua #320	60 días	
270	Papel de lija	5	UN	Papel de Lija #600	60 días	
271	Escuadra metálica 12"	1	UN	Escuadra metálica de 12"	60 días	
272	Regla de acero 30 cm	1	UN	Regla de acero de 30 cm de largo	60 días	
273	Nivel de burbuja	2	UN	Nivel de burbuja de 10" para verificar la nivelación de una superficie	60 días	
274	Alicate pelacable multiuso	2	UN	Alicate graduado para pelar diferentes calibres de cable (9-1/2)	60 días	
275	Pinza curva 6"	2	UN	Pinza con punta curva de 6"	60 días	
276	Pinza de punta telefonista 6.1/2"	1	UN	Pinza con punta recta	60 días	
277	Sierra caladora 550W	1	UN	Sierra para cortar láminas de diferentes materiales, de 550W	60 días	
278	Juego de brocas muro metal madera. En acero rápido.	1	UN	Juegos de brocas de diferentes diámetros para muro - metal -madera	60 días	
279	Juego de copas (raches) con punta ¼	1	UN	Copas para desensamblar tuercas en nichos	60 días	
280	Calibrados 36 hojas (Gauge)	1	UN	Sistema para medir el espesor de láminas delgadas	60 días	
281	Guantes poliuretano y poliéster	4	PR	Guantes Poliéster recubiertos en Poliuretano, DIP NORMAL, Talla única	60 días	
282	Guante carnaza largo 14 cm par	4	PR	Guante de carnaza sin refuerzo, 10.5", Talla única	60 días	
283	Mascarilla respirador doble filtro	2	UN	Mascarilla para protección de VOC	60 días	
284	Protector auditivo (tapones) anillos reutilizables	20	UN	Tapones para proteger los oídos	60 días	
285	Gafas seguridad lente claro	5	UN	Gafas para trabajo en laboratorio, lente claro, policarbonato	60 días	
286	Varillas con rosca	5	UN	Varilla roscada 13 mm x 50 cm	60 días	
287	Pegante rápido tipo pega loca x 3 gr	3	UN	Pegante de secado rápido y alta adherencia, tipo pega loca	60 días	
288	Cortavidrio	2	UN	Cortavidrio profesional, Cabeza metálica con cuchillas de carburo de tungsteno, Cuchillas que rotan, 2 Ranuras de recorte	60 días	
289	Linterna recargable de alta duración	1	UN	Linterna recargable LED: Alcance mínimo de 80 metros	60 días	
290	Linterna recargable de alta duración	1	UN	Linterna recargable: mínimo 50 Watts	60 días	

#### ITEMALIANZA SENECA

Correspondencia: Calle 70 No. 52 - 21 Medellín | Dirección: Carrera 53 N.º 61 -30 | Conmutador: [57+4] 219 8332 |  
Teléfono [57+4] 2196415 | Correo electrónico: coorseneca@udea.edu.co <http://www.udea.edu.co/seneca>

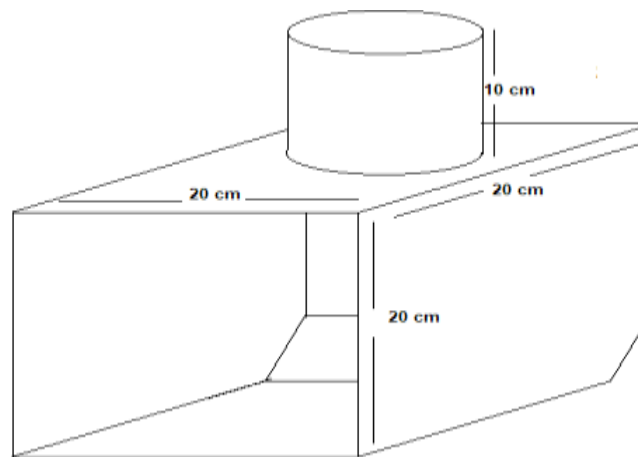
Ítem	Descripción	Cantidad	Unidad de Medida	Especificaciones técnicas	Tiempo de entrega	Lugar de entrega
291	Juego de Brocas	1	UN	Juego de Brocas para pared	60 días	
292	Juego de Brocas	1	UN	Juego de Brocas para madera	60 días	
293	Juego de Brocas	1	UN	Juego de Brocas para metal	60 días	
294	Extensiones eléctricas	3	UN	Extensiones eléctricas de 10 metros	60 días	
295	Termómetros digitales	3	UN	Termómetros digitales tipo punzón	60 días	
296	Cortatubing universal	1	UN	Cortatubing universal	60 días	
297	Clavija para toma	4	UN	Clavija para toma de 110 V.	60 días	
298	Clavija para toma	4	UN	Clavija para toma de 220 V.	60 días	
299	Multitoma con extensión	2	UN	Multitoma con extensión de 180 cm	60 días	
300	Resistencias a 110 V	4	UN	Resistencias a 110 V sumergibles en agua.	60 días	
301	Reguladores de voltaje	4	UN	Reguladores de voltaje (> 1000 W)	60 días	

## LOTE #2

Ítem	Descripción	Cantidad	Unidad de Medida	Especificaciones técnicas	Tiempo de entrega	Lugar de entrega
1	Láminas en acero inoxidable	3	UN	Láminas en acero inoxidable maquinadas para deflector de calor: 5pulgadasX5pulgadas ( <b>ver figura 1 en la parte de abajo</b> )	60 días	Calle 62#52-59 UdeA-SIU. Laboratorio 329

**FIGURA 1**

**Láminas en acero inoxidable maquinadas para deflector de calor: 5pulgadasX5pulgadas**



### ITEMALIANZA SENECA

Serán por cuenta del proveedor todos los costos directos e indirectos en que incurra para la legalización y ejecución de la orden de compra como: pólizas, personal utilizado, prestaciones sociales, insumos, administración, imprevistos, utilidades y todos los demás gastos que puedan afectar el costo del servicio, incluido el IVA y los demás impuestos vigentes al momento de presentar la propuesta.

### Transporte


Los insumos adquiridos serán entregados donde se indica en el cuadro anterior, donde serán revisados y luego verificado el cumplimiento de los requisitos técnicos. El contratista entregará los insumos en la dependencia destino y al funcionario que le sea indicado, de acuerdo con la relación suministrada por el contratante.

Información que debe contener la cotización	<ul style="list-style-type: none"> <li>• Descripción ítem cotizado</li> <li>• Precio unitario por ítem</li> <li>• Periodo de validez de la cotización (30 días)</li> </ul>
Cotizaciones alternativas	<ul style="list-style-type: none"> <li>• No se aceptan ofertas alternativas.</li> </ul>
Criterios de evaluación y adjudicación	<ul style="list-style-type: none"> <li>• <u>Cumplimiento de las especificaciones técnicas del bien. se debe cotizar la <b>TOTALIDAD de los ítems del Lote #1</b></u></li> <li>• El Precio evaluado más bajo.</li> </ul>
Tipo de contrato a suscribir	Orden de compra
Forma de pago	100% del valor de la orden de compra a los 30 días posteriores a la radicación de la factura en La UNIVERSIDAD DE ANTIOQUIA Sede de Investigación Universitaria ubicadas en la Cl. 62 #52-59 con recibo a satisfacción emitido por el supervisor de la orden de compra.
Plazo de ejecución	El plazo será contado a partir de la suscripción de la orden de compra hasta 90 días más.
Lugar de ejecución y entrega	Universidad de Antioquia, Sede de Investigación Universitaria-SIU, El Carmen de Viboral y Ruta N
Periodo de validez de la Cotización	<i>30 días</i>
Fraude y Corrupción	El Banco requiere el cumplimiento de sus Directrices Contra el Fraude y la Corrupción y de sus políticas y procedimientos de sanciones vigentes incluidos en el Marco de Sanciones del Grupo del Banco Mundial, conforme se describe en siguiente anexo.

### ITEMALIANZA SENECA

Las observaciones, inquietudes o sugerencias se recibirán el día 5 de agosto de 2020 a las 16:00 horas a través del correo [adquisicionesseneca@udea.edu.co](mailto:adquisicionesseneca@udea.edu.co)

Agradecemos enviar su cotización vía **correo electrónico** a: [adquisicionesseneca@udea.edu.co](mailto:adquisicionesseneca@udea.edu.co) hasta el **12 de agosto de 2020**.



CARLOS EDUARDO OSTOS ORTIZ  
Director Científico  
Sede de Investigación Universitaria –SIU–  
*VB Cristian P*



## ANEXO

### Fraude y Corrupción

#### 1. Propósito

1.1 Las Directrices Contra la Corrupción del Banco y este anexo se aplican a las adquisiciones realizadas en el marco de las operaciones de financiamiento para proyectos de inversión de dicho organismo.

#### 2. Requisitos

2.1 El Banco exige que los prestatarios (incluidos los beneficiarios del financiamiento que otorga); licitantes (proponentes / postulantes), consultores, contratistas y proveedores; subcontratistas, subconsultores, prestadores de servicios o proveedores, y agentes (declarados o no), así como los miembros de su personal, observen los más altos niveles éticos durante el proceso de adquisición, selección y ejecución de los contratos que financie, y se abstengan de cometer actos de fraude y corrupción.

2.2 A tal fin, el Banco:

a. Define de la siguiente manera, a los efectos de esta disposición, las expresiones que se indican a continuación:

i. por “práctica corrupta” se entiende el ofrecimiento, entrega, aceptación o solicitud directa o indirecta de cualquier cosa de valor con el fin de influir indebidamente en el accionar de otra parte;

ii. por “práctica fraudulenta” se entiende cualquier acto u omisión, incluida la tergiversación de información, con el que se engañe o se intente engañar en forma deliberada o imprudente a una parte con el fin de obtener un beneficio financiero o de otra índole, o para evadir una obligación;

iii. por “práctica colusoria” se entiende todo arreglo entre dos o más partes realizado con la intención de alcanzar un propósito ilícito, como el de influir de forma indebida en el accionar de otra parte;

iv. por “práctica coercitiva” se entiende el perjuicio o daño o la amenaza de causar perjuicio o daño directa o indirectamente a cualquiera de las partes o a sus bienes para influir de forma indebida en su accionar;

v. por “práctica obstructiva” se entiende:

a) la destrucción, falsificación, alteración u ocultamiento deliberado de pruebas materiales referidas a una investigación o el acto de dar falsos testimonios a los investigadores para impedir materialmente que el Banco investigue denuncias de prácticas corruptas, fraudulentas, coercitivas o colusorias, o la amenaza, persecución o intimidación de otra parte para evitar que revele lo que conoce sobre asuntos relacionados con una investigación o lleve a cabo la investigación, o

b) los actos destinados a impedir materialmente que el Banco ejerza sus derechos de inspección y auditoría establecidos en el párrafo 2.2 e), que figura a continuación.

b. Rechazará toda propuesta de adjudicación si determina que la empresa o persona recomendada para la adjudicación, los miembros de su personal, sus agentes, subconsultores, subcontratistas, prestadores de servicios, proveedores o empleados han participado, directa o indirectamente, en prácticas corruptas,

#### ITEM ALIANZA SENECA

- fraudulentas, colusorias, coercitivas u obstructivas para competir por el contrato en cuestión.
- c. Además de utilizar los recursos legales establecidos en el convenio legal pertinente, podrá adoptar otras medidas adecuadas, entre ellas, declarar que las adquisiciones están viciadas, si determina en cualquier momento que los representantes del prestatario o de un receptor de una parte de los fondos del préstamo participaron en prácticas corruptas, fraudulentas, colusorias, coercitivas u obstructivas durante el proceso de adquisición, o la selección o ejecución del contrato en cuestión, y que el prestatario no tomó medidas oportunas y adecuadas, satisfactorias para el Banco, para abordar dichas prácticas cuando estas ocurrieron, como informar en tiempo y forma a este último al tomar conocimiento de los hechos.
  - d. Sancionará, conforme a lo establecido en sus Directrices Contra la Corrupción y a sus políticas y procedimientos de sanciones vigentes, en forma indefinida o por un período determinado, a cualquier empresa o persona, declarándola públicamente inelegible para i) recibir la adjudicación de un contrato financiado por el Banco u obtener beneficios financieros o de otro tipo a través de dicho contrato<sup>1</sup>; ii) ser designada<sup>2</sup> subcontratista, consultor, fabricante o proveedor, o prestador de servicios nominado de una empresa habilitada para ser adjudicataria de un contrato financiado por el Banco, y iii) recibir los fondos de un contrato otorgado por el Banco o seguir participando en la preparación o ejecución de un proyecto financiado por este.
  - e. Exigirá que en los documentos de Solicitud de Ofertas/SDP y en los contratos financiados con préstamos del Banco se incluya una cláusula en la que se exija que los licitantes (postulantes / proponentes), consultores, contratistas y proveedores, así como sus subcontratistas, subconsultores, agentes, empleados, consultores, prestadores de servicios o proveedores, permitan al Banco inspeccionar<sup>3</sup> todas las cuentas, registros y otros documentos relacionados con la presentación de propuestas y el cumplimiento de los contratos, y someterlos a la auditoría de profesionales nombrados por este.

---

<sup>1</sup> Para disipar cualquier duda, la inelegibilidad de una parte para recibir la adjudicación de un contrato incluirá, entre otras cosas, (i) solicitar la precalificación, expresar interés en la prestación de servicios de consultoría y presentar ofertas/propuestas, en forma directa o en calidad de subcontratista, fabricante o proveedor, o prestador de servicios nominado, en relación con dicho contrato, y (ii) suscribir una enmienda o modificación en la que introduzcan cambios sustanciales a un contrato existente.

<sup>2</sup> Un subcontratista, consultor, fabricante o proveedor, o prestador de servicios nominado (el nombre dependerá del documento de licitación de que se trate) es aquel que (i) figura en la solicitud de precalificación u oferta del Licitante (postulante / proponente) debido a que aporta la experiencia y los conocimientos especializados esenciales que le permiten cumplir los requisitos de calificación para una oferta/propuesta en particular, o (ii) ha sido designado por el Prestador.

<sup>3</sup> Las inspecciones que se llevan a cabo en este contexto suelen ser de carácter investigativo (es decir, forense). Consisten en actividades de constatación realizadas por el Banco o por personas nombradas por este para abordar asuntos específicos relativos a las investigaciones/auditorías, como determinar la veracidad de una denuncia de fraude y corrupción a través de los mecanismos adecuados. Dicha actividad incluye, entre otras cosas, acceder a la información y los registros financieros de una empresa o persona, examinarlos y hacer las copias que corresponda; acceder a cualquier otro tipo de documentos, datos o información (ya sea en formato impreso o electrónico) que se considere pertinente para la investigación/auditoría, examinarlos y hacer las copias que corresponda; entrevistar al personal y otras personas; realizar inspecciones físicas y visitas al emplazamiento, y someter la información a la verificación de terceros.

---

**ITEMALIANZA SENECA**

## MODELO DE ORDEN DE COMPRA No.xxx

Fecha:

**Nombre del contratante:**

Dirección del contratante:

A:

**Nombre del Proveedor:**

Dirección del proveedor:

Teléfono:

Ciudad

### CLÁUSULAS:

- 1. OBJETO: EL CONTRATISTA** se obliga con *La Universidad de Antioquia* a suministrar elementos de construcción, ferretería y eléctricos.
- 2. ESPECIFICACIONES TÉCNICAS:** Para el cumplimiento del objeto de la orden de compra, el contratista deberá entregar los elementos objeto de la presente orden de compra que se relacionan a continuación:

Ítem	Descripción	Cantidad	Unidad de Medida	Especificaciones técnicas	Tiempo de entrega	Lugar de entrega
1	Taladro percutor 1/2"	1	UN	800w 2600rpm, velocidad variable, inversión de giro, percutor. Velocidad sin carga 0-2,600 RPM, Golpes por minuto 0-44200 GPM	60 días	Calle 62#52-59 UdeA-SIU laboratorio 228 torre 2
2	Taladro inalámbrico 3/8"	1	UN	Taladro percutor atornillador inalámbrico de 12v 3/8 de pulgada, Voltaje mayor igual a 12 v, batería y cargador incluida, 200 rpm, luz led para mejorar visibilidad.	60 días	
3	Alicate para electricista	2	UN	8 pulgadas mango bi-material antideslizante con protección pronunciada para evitar que la mano toque el metal. metal de acero cromo níquel, quijadas maquinadas	60 días	
4	Alicate punta larga	2	UN	8 pulgadas, cortante, material de alta resistencia, mango cubierto con vinil antideslizante, mandíbulas estriadas con superficie de corte	60 días	
5	Alicate diagonal	2	UN	6 pulgadas mango bi-material anti-deslizante, protección pronunciada en la parte superior del mango para impedir que la mano toque la mordaza de metal, acero cromo níquel	60 días	
6	Set destornilladores aislados	1	UN	1000v, 4 pala y 2 cruz	60 días	
7	Juego llaves boca fija combinada	1	UN	14 piezas, 8-24mm	60 días	
8	Pelacables	4	UN	7-1/2 pulgadas ajustable 10 awg-24awg	60 días	
9	Pasacable o pesca	1	UN	20mts alto 20,5 ancho 21,5 Y fondo 3 CM	60 días	

### ITEMALIANZA SENECA

Correspondencia: Calle 70 No. 52 - 21 Medellín | Dirección: Carrera 53 N.º 61 -30 | Conmutador: [57+4] 219 8332 |  
Teléfono [57+4] 2196415 | Correo electrónico: coorseneca@udea.edu.co <http://www.udea.edu.co/seneca>

Ítem	Descripción	Cantidad	Unidad de Medida	Especificaciones técnicas	Tiempo de entrega	Lugar de entrega
10	Ponchadora rj45 rj11 rj9	1	UN	Ponchadora que permita ponchar conectores rj45, rj11 y rj9	60 días	
11	Flexómetro	1	UN	Flexómetro metálico de 10 metros de longitud. Ancho 9 cm largo 9 cm espesor 4 cm. Cuerpo de PVC	60 días	
12	Rotulador electrónico	1	UN	Teclado qwerty, apagado automático, portátil y con conexión a tomacorriente, compatible con cinta transferible	60 días	
13	Cinta para rotulador electrónico	2	RL	Cinta para rotulador electrónico - cinta rotuladora vinilo blanco 12mm x 5mts compatible con rotulador electrónico ítem 13	60 días	
14	Ponchadora para terminales aislados	1	UN	Tres guías de ponchado (punto amarillo: 0,5-1,5mm <sup>2</sup> y 12-10) (punto azul: 2,5 y 16-14)(punto rojo: 4-6 y 22-18)	60 días	
15	Pulidora	1	UN	4-1/2 pulgadas, 850w, 11000rpm para desbaste y corte de metal	60 días	
16	Llave stilson	1	UN	10 pulgadas	60 días	
17	Juego de 13 llaves Bristol	1	UN	Llaves en pulgadas de 3/64, 1/16 ,5/64 ,3/32 ,7/64 ,1/8 ,9/64 ,5/32 ,3/16 ,7/32 ,1/4 ,5/16 ,3/8 con organizador plástico	60 días	
18	Juego de llaves torx	1	UN	Medidas: t-10h, t-15h t-20h, t-25h, t-27h, t-30h, t-40h, t-45h, t-50h con organizador plástico	60 días	
19	Racores para manguera de poliuretano	18	UN	Racores para manguera de poliuretano para aire comprimido de cabeza plástica 1/4" OD - 1/4" NPT	60 días	
20	Racores para manguera de poliuretano	10	UN	Racores para manguera de poliuretano para aire comprimido de cabeza plástica 1/2" OD - 1/2" NPT	60 días	
21	Bushing (reducción tuerca)	6	UN	Bushing (reducción tuerca) 1" a 1/2" NPT	60 días	
22	Bushing (reducción tuerca)	20	UN	Bushing (reducción tuerca) 1/2" a 1/4" NPT	60 días	
23	Bushing (reducción tuerca)	6	UN	Bushing (reducción tuerca) 3/4" a 1/4" NPT	60 días	
24	Bushing (reducción tuerca)	8	UN	Bushing (reducción tuerca) 3/4" a 1/2" NPT	60 días	
25	Válvula bola 1" NPT	2	UN	Válvula bola 1" NPT	60 días	
26	Válvula bola 1/2" NPT	5	UN	Válvula bola 1/2" NPT	60 días	
27	Niple tuerca 1/2" NPT	6	UN	Niple tuerca 1/2" NPT	60 días	
28	Niple roscado	3	UN	Niple roscado 1/2" NPT x 30 cm acero galvanizado	60 días	
29	Niple roscado	3	UN	Niple roscado 1/2" NPT x 20 cm acero galvanizado	60 días	
30	Niple roscado	3	UN	Niple roscado 1/2" NPT x 10 cm acero galvanizado	60 días	
31	Codo 90° 1/2" NPT	3	UN	Codo 90° 1/2" NPT acero galvanizado	60 días	
32	"Tee" 1/2" NPT	6	UN	"Tee" 1/2" NPT	60 días	
33	Racores 1/4" OD - 1/4"	10	UN	Racores 1/4" OD - 1/4" NPT (metálico)	60 días	
34	Manguera de poliuretano	20	MT	Manguera de poliuretano para aire comprimido de 1/2" OD (diámetro exterior)	60 días	

Calle 67 #53 -  
108 UdeA  
Bloque 19-000  
Laboratorio de  
combustión

#### ITEMALIANZA SENECA

Correspondencia: Calle 70 No. 52 - 21 Medellín | Dirección: Carrera 53 N.° 61 -30 | Conmutador: [57+4] 219 8332 |  
Teléfono [57+4] 2196415 | Correo electrónico: coorseneca@udea.edu.co http://www.udea.edu.co/seneca

Ítem	Descripción	Cantidad	Unidad de Medida	Especificaciones técnicas	Tiempo de entrega	Lugar de entrega
35	Manguera de poliuretano	20	MT	Manguera de poliuretano para aire comprimido de 1/4" OD (diámetro exterior)	60 días	
36	Manguera gas natural (amarilla)	10	MT	Manguera gas natural (amarilla) de 3/8"	60 días	
37	Acople rápido (macho y hembra) 3/8"	4	Un	Acople rápido (macho y hembra) 3/8"	60 días	
38	Caneca de pintura blanca	1	UN	Caneca de pintura blanca	60 días	
39	Lubricante multipropósito	6	UN	Lubricante penetrante multipropósito en aerosol	60 días	
40	Cinta de enmascarar 1/2"	10	RL	Cinta de enmascarar 1/2"	60 días	
41	Cinta transparente 2"	4	RL	Cinta transparente 2"	60 días	
42	Cinta aislante negra	10	RL	Cinta aislante negra - 18MTS	60 días	
43	Rollos cinta gris	6	RL	Rollos cinta gris	60 días	
44	Uniones 1/4" NPT	10	UN	Uniones 1/4" NPT en bronce	60 días	
45	Yee" para manguera de poliuretano	8	UN	Yee" para manguera de poliuretano para aire comprimido 1/4" OD (diámetro exterior)	60 días	
46	Tapones de manguera de poliuretano	8	UN	Tapones de manguera de poliuretano para aire comprimido 1/4" OD (diámetro exterior)	60 días	
47	Uniones de manguera de poliuretano para aire comprimido	8	UN	Uniones de manguera neumática 1/4" OD (diámetro exterior)	60 días	
48	Reducción para manguera de poliuretano para aire comprimido	2	UN	Reducción para manguera de poliuretano para aire comprimido de 3/8" a 1/4" OD	60 días	
49	Reducción para manguera de poliuretano para aire comprimido	2	UN	Reducción para manguera de poliuretano para aire comprimido de 1/2" a 3/8" OD	60 días	
50	Cinta teflón	5	RL	Cinta teflón	60 días	
51	Bisturí	4	UN	Bisturí de uso industrial de con hoja entre 18 mm y 25 mm	60 días	
52	Martillo cabeza de acero	1	UN	Martillo cabeza de acero	60 días	
53	Llave de expansión	1	UN	Llave de expansión 14"	60 días	
54	Llave de tubo	1	UN	Llave de tubo de 12"	60 días	
55	Flexómetro de 5 mts	1	UN	Flexómetro de 5 mts	60 días	
56	Sellador de roscas tubería gas fuerza media	10	UN	Sellador de roscas tubería gas fuerza media	60 días	
57	Niple tuerca de 2"	6	UN	Niple tuerca de 2"	60 días	
58	Uniones universales de 2" galvanizadas	4	UN	Uniones universales de 2" galvanizadas	60 días	
59	Uniones de 2" galvanizadas	4	UN	Uniones de 2" galvanizadas	60 días	
60	Thinner X GL	1	GL	Thinner en presentación de 1 galón	60 días	

**ITEMALIANZA SENECA**

Correspondencia: Calle 70 No. 52 - 21 Medellín | Dirección: Carrera 53 N.º 61 -30 | Conmutador: [57+4] 219 8332 |  
Teléfono [57+4] 2196415 | Correo electrónico: coorseneca@udea.edu.co <http://www.udea.edu.co/seneca>

Ítem	Descripción	Cantidad	Unidad de Medida	Especificaciones técnicas	Tiempo de entrega	Lugar de entrega	
61	Disco de pulir 4-1/2	5	UN	Disco de pulir 4-1/2	60 días		
62	Disco de corte 4-1/2	5	UN	Disco de corte 4-1/2	60 días		
63	Platina acero 12 mm	6	UN	Platina acero 12 mm x calibre 3 mm x 6 m	60 días		
64	Lámina en acero	1	UN	Lámina de acero con recubrimiento inoxidable calibre 20, de 222 cm x 150 cm	60 días		
65	Juego de brocas de acero rápido	1	UN	Juego de brocas de acero rápido	60 días		
66	Regleta de 6 toma corriente	1	UN	Regleta de 6 toma corriente a 110V	60 días		
67	Tornillo 3/8" x 2" + tuerca acero galvanizado	50	UN	Tornillo 3/8" x 2" + tuerca acero galvanizado	60 días		
68	Tornillo 1/4" x 1" + tuerca acero galvanizado	50	UN	Tornillo 1/4" x 1" + tuerca acero galvanizado	60 días		
69	Cable encauchetado 3x12awg	10	MT	Cable encauchetado 3x12awg	60 días		
70	Enchufe para conexión 110 V y 30 A	5	UN	Enchufe para conexión 110 V y 30 A	60 días		
71	Electrodo para soldadura	1	KL	Electrodo para soldadura arco revestido E6011	60 días		
72	Aceite lubricante	3	UN	Aceite lubricante de 100 mL	60 días		
73	Nivel de gota	1	UN	Nivel de gota	60 días		
74	Juego de galgas para roscas métricas	1	UN	Juego de galgas para roscas métricas	60 días		
75	Juego de galgas para roscas pulgadas	1	UN	Juego de galgas para roscas pulgadas	60 días		
76	Lima bastarda triangular	1	UN	Lima bastarda triangular con mango plástico	60 días		
77	Cepillo de alambre	2	UN	Cepillo de alambre	60 días		
78	Delantal de carnaza	1	UN	Delantal de carnaza	60 días		
79	Guantes de nitrilo	1	PR	Guantes de nitrilo talla S	60 días		
80	Cortafrío	1	UN	Cortafrío	60 días		
81	Juego de brocas con sacabocado para mampostería	1	UN	Juego de brocas con sacabocado para mampostería, madera y metal de diferentes diámetros	60 días		Calle 67 # 53 - 108 UdeA Bloque 18, laboratorio 438 (Bioprocesos)
82	Manguera para laboratorio 1/4"x3/8"	10	MT	Manguera de neopreno, de 1.5 mm de espesor de pared aproximadamente	60 días		
83	Cable encauchetado 3 X 10 AWG	10	MT	Cable encauchetado 3 X 10 awg Calibre 10	60 días		
84	Cabuya	4	RL	Cabuya x rollo	60 días		
85	Extensión eléctrica encauchetada	3	UN	Extensión eléctrica encauchetada de 5 metros	60 días		
86	Manómetro con glicerina	10	UN	Manómetro con glicerina 0 - 60 milibares	60 días		

**ITEMALIANZA SENECA**

Ítem	Descripción	Cantidad	Unidad de Medida	Especificaciones técnicas	Tiempo de entrega	Lugar de entrega
87	Manómetro con glicerina	10	UN	Manómetro con glicerina 0 - 30 psi	60 días	
88	Mototool	1	UN	Mototool de 500W, 33000rpm	60 días	
89	Organizador para llaves	1	UN	Organizador para 20 llaves gris	60 días	
90	Pala para jardinería	3	UN	Pala redonda con mango de madera de 70cm	60 días	
91	Pega PVC de 1/8	4	UN	Pega PVC de 1/8	60 días	
92	Pega de secado rápido	4	UN	Pegante de secado rápido, transparente, para uso en materiales de PVC	60 días	
93	Pie de rey digital	1	UN	Pie de rey digital de 6	60 días	
94	Plastico para construcción transparente	30	MT	Polietileno calibre 6 de 4 mt de ancho	60 días	
95	Silicona anti-hongos	2	UN	Tubo 280ml	60 días	
96	Tapon PVC Presión	10	UN	Tapon PVC Presión liso de 1/2", para sellar una salida	60 días	
97	Tee en PVC Presión	10	UN	Tee en PVC Presión de 1/2", para dividir flujos o separar.	60 días	
98	Tijera para tubo	1	UN	Tijera para tubo PVC 14-442	60 días	
99	Tubo en pvc presión	3	UN	Tubo en PVC presión de 1/2 x 6mts 9-500 PSI	60 días	
100	Tubo en pvc presión	6	UN	Tubo en PVC presión de 1-1/2" 21-200 PSI x 3 metros	60 días	
101	Accesorio Y de PVC PRS 4"	4	UN	Accesorio Y de PVC PRS 4" lisa	60 días	
102	Tubo en PVC presión	2	UN	Tubo en PVC presión de 4" x 6mts liso	60 días	
103	Uniones en PVC presión	4	UN	Uniones en PVC presión de 1/2 lisa	60 días	
104	Uniones en PVC presión	4	UN	Uniones en PVC presión de 1-1/2" lisa	60 días	
105	Válvula de bola	4	UN	Válvula de bola de 1/2"lisa	60 días	
106	Válvula de bola	4	UN	Válvula de bola de 1-1/2" roscada	60 días	
107	Válvula de retención	1	UN	Válvula de retención (Cheque) 1-1/2" roscada	60 días	
108	Válvula de retención	4	UN	Válvula de retención (Cheque) 1/2"lisa	60 días	
109	Tapa PVC 4"	8	UN	Tapa PVC 4" lisa	60 días	
110	Temporizadores digitales	5	UN	Temporizadores digitales de uso doméstico/externo, enchufable, digital y montaje superficial	60 días	
111	Set herramientas manuales	1	UN	Set herramientas manuales 250 piezas	60 días	
112	Polietileno de alta densidad (HDPE)	6	MT	Polietileno de alta densidad (HDPE)	60 días	
113	Flanche M.H adaptador	10	UN	Flanche M.H adaptador tanque de agua 1/2"	60 días	
114	Guantes PVC azul corrugado	6	PR	Guantes PVC azul corrugado diferentes tallas( 2 talla L, 2 talla M, 2 talla S) manga larga o talla única en caso de no venir por tallas	60 días	
115	Overol fontanero	6	UN	Overol fontanero Manga larga anti fluido en talla diferentes (3 talla M y 3 talla L)	60 días	

**ITEMALIANZA SENECA**

Ítem	Descripción	Cantidad	Unidad de Medida	Especificaciones técnicas	Tiempo de entrega	Lugar de entrega	
116	Lentes de seguridad	10	UN	Lentes policarbonato, lente claro antiempañante, gafa de seguridad	60 días		
117	Codo PVC PRS	30	UN	Codo PVC PRS de 1/2"	60 días		
118	Codo PVC PRS	10	UN	Codo PVC PRS DE 1-1/2"	60 días		
119	Caneca plástica de 5 galones	10	UN	Caneca plástica de 5 galones con tapa y cierre hermético	60 días		
120	Guantes	10	PR	Guantes resistente al corte, abrasión, calibre 13, recubrimiento de nitrilo, con refuerzo Kevlar para tareas pesadas	60 días		
121	Respirador media cara	3	UN	Respirador serie 7500, 2 vías, conexión bayoneta	60 días		
122	Cartuchos	6	UN	Cartucho serie 6003 para vapores orgánicos y gas ácido, conexión Bayonet, que sean compatibles con el respirador media cara	60 días		
123	Botas de seguridad	5	PR	Botas de seguridad de diferentes tallas (42, 39, 37, 37,43), aptas para trabajo en salidas de campo, resistentes a fluidos	60 días		
124	Hoja de segueta	3	UN	12 pulgadas	60 días		Calle 62#52-59 UdeA-SIU laboratorio 228 torre 2
125	Ponchadora mc4	1	UN	Mango antideslizante, troqueles de precisión, tamaño de prensado 2.5/4/6 mm2 (14-10awg) aplicación de conectores mc4	60 días		El Carmen de Viboral. Vía Rionegro – La Ceja, kilómetro 6.
126	Lima redonda	1	UN	8 pulgadas	60 días		
127	Lima media caña	1	UN	6 pulgadas	60 días		
128	Manguera	1	UN	Trabajo liviano, 1/2 " 30 metros de longitud para manipulación de agua flexible y resistente a rayos UV, con acoples plásticos para suministro en llave y conexión estándar a hidrolavadoras. Uso domestico	60 días		
129	Escalera tijera dieléctrica	1	UN	Escalera dieléctrica tipo tijera de 2.1 metros de alto, 7 peldaños	60 días		
130	Martillo uña	2	UN	16oz, mango de madera	60 días		
131	Segueta	1	UN	12 pulgadas arco de sierra profesional. Hecho en acero pintado, empuñadura cerrada para protección de las manos. Marco de segueta cerrado.	60 días		
132	Linterna recargable	1	UN	15 lúmenes recargable	60 días		
133	Bisturí	2	UN	18mm, ergonómico	60 días		
134	Pinza amperimétrica	2	UN	Auto range 2a /20a /200a medida de voltaje 600vac 600vdc catiii 300v catii 600v true rms	60 días		

**ITEMALIANZA SENECA**

Correspondencia: Calle 70 No. 52 - 21 Medellín | Dirección: Carrera 53 N.º 61 -30 | Conmutador: [57+4] 219 8332 |  
Teléfono [57+4] 2196415 | Correo electrónico: coorseneca@udea.edu.co <http://www.udea.edu.co/seneca>



Ítem	Descripción	Cantidad	Unidad de Medida	Especificaciones técnicas	Tiempo de entrega	Lugar de entrega
135	Pinza amperimétrica	2	UN	Auto range 60a /600a medida de voltaje 6vac /750vac true rms catii 1000v catiii600v true rms	60 días	
136	Cinta aislante	5	RL	Negra 19MM X20 MTS 3M aislamiento eléctrico	60 días	
137	Cargador + pilas aa	1	UN	Para 4 pilas, debe incluir 4 pilas	60 días	
138	Set de ratchet copas	1	UN	Dados varios entre 4-22 mm, ratchet: 1/4 pulgada. Deben haber más de 9 dados. Debe incluir organizador o caja de almacenamiento	60 días	
139	Gafas de seguridad	6	UN	Marco en nylon, lente en policarbonato, para luz y sombra, lente espejado, protección uv400, nasales en silicona, brazo ajustable	60 días	
140	Guantes	6	PR	Guantes tipo ingeniero no reforzado de espuma de nitrilo	60 días	
141	Botas de seguridad dieléctricas	4	PR	Puntera composite, caña baja, cuero semigraso calibre 2-2.2mm, resiste 1.800v a 60hz. tallas 39-39-40-41	60 días	
142	Caja de herramientas	1	UN	Caja de herramientas de 24 pulgadas	60 días	
143	Cable stp	1	UN	10 metros	60 días	
144	Conector rj45	50	UN	Conector rj45	60 días	
145	Cinturón de electricista	1	UN	Medidas: 58cm x 25cm con porta martillo, porta alicate, porta lapiceros, porta flexómetro, porta destornilladores	60 días	
146	Brocha	1	UN	De 1 pulgada	60 días	
147	Cable color amarillo	1	RL	Alambre rollo 100 metros calibre 10 awg hfls	60 días	
148	Cable color rojo	1	RL	Alambre rollo 100 metros calibre 10 awg HFLS	60 días	
149	Cable color azul	1	RL	Alambre rollo 100 metros calibre 10 awg HFLS	60 días	
150	Cables color verde	1	RL	Alambre rollo 100 metros calibre 10 awm HFLS	60 días	
151	Cables color blanco	1	RL	Alambre rollo 100 metros calibre 10 awg HFLS	60 días	

**ITEMALIANZA SENECA**

Ítem	Descripción	Cantidad	Unidad de Medida	Especificaciones técnicas	Tiempo de entrega	Lugar de entrega
152	Protecciones eléctricas	3	UN	Protección termomagnética bifásicas 20amperios 230/400v iec/en 60898-1 icn=6000a 50/60hz cat a de montaje riel omega corriente de cortocircuito 20KA	60 días	
153	Protecciones eléctricas	3	UN	Protección termomagnética bifásicas 10amperios 230/400v iec/en 60898-1 icn=6000a 50/60hz cat a de montaje riel omega corriente de cortocircuito 20KA	60 días	
154	riel din o riel omega	10	UN	Riel din o riel omega 1 metros	60 días	
155	Borneras tipos freno	20	UN	Freno de borneras para riel omega	60 días	
156	Borneras tipos tierra	20	UN	Riel omega dos conexiones awg 24-10 norma iec 60947-7-2	60 días	
157	Borneras conexión	100	UN	Riel omega 500v 30a rango conductor 26-10 awg norma iec 60947-7-1	60 días	
158	Borneras porta fusible	50	UN	Bornera para fusible tipo g/5x20-5x25, ip20, iec 60947-1	60 días	
159	Puente interconexión bornera	20	UN	Para bornera de conexión riel omega conductor 26-10	60 días	
160	Fusibles	40	UN	Fusible tipo g/5x20 2a voltaje mayor igual a 208v	60 días	
161	Fusibles	40	UN	Fusible tipo g/5x20 1a voltaje mayor igual a 208v	60 días	
162	Terminal de ojo	1	UN	Terminales de ojo calibre 10 -8. paquete 100	60 días	
163	Terminal de punta	1	UN	Terminales de punta calibre 10-8. paquete 100	60 días	
164	Machuelo m4	3	UN	Materiales tipo t, barra corrediza, Acero de alta velocidad.	60 días	
165	Bandeador	2	UN	Bandeador o volvedor de machuelo m3 y m4	60 días	
166	Perilleros	1	UN	Juego de perilleros 1.4-3 mm, 1#0 1 #1 con organizador	60 días	
167	Canaleta ranurada	6	UN	40x40 por dos metros de longitud	60 días	
168	Canaleta ranurada	4	UN	60x80 por dos metros de longitud	60 días	

**ITEMALIANZA SENECA**

Ítem	Descripción	Cantidad	Unidad de Medida	Especificaciones técnicas	Tiempo de entrega	Lugar de entrega
169	Llave expansión o expansiva	1	UN	Llave expansión 12 pulgadas quijada maquinada con guías rectificadas y acero inoxidable	60 días	
170	Torquimetro ratchet	1	UN	10-150 libras-ft de 1/4 de pulgada	60 días	
171	Tubería	9	UN	Tubos imc 1-1/2 pulgadas de 3 metros	60 días	
172	Uniones para tubos imc	10	UN	1-1/2 pulgadas	60 días	
173	Boquilla terminal con contratuerca	5	UN	Para tubo imc de 1 1/2" en caso de necesitarlas	60 días	
174	Tornillos autoperforante	3	PQ	6 mm 1/2 pulgada paquete de 100	60 días	
175	Tornillo de ensamble	100	UN	#8x1 pulgada	60 días	
176	Tornillo de ensamble	100	UN	#8x2 pulgadas	60 días	
177	Tornillo de ensamble	100	UN	#8x1-1/2 pulgadas	60 días	
178	Coraza metálica	5	UN	1-1/2 pulgadas metálica x 1 metros	60 días	
179	Conector recta para coraza	3	UN	1-1/2 pulgadas	60 días	
180	Broca acero o lamina	2	UN	1/8 pulgadas de acero de rápido maquinado o alta velocidad	60 días	
181	Broca acero o lamina	2	UN	5/32 pulgadas de acero de rápido maquinado o alta velocidad	60 días	
182	Broca acero o lamina	2	UN	3/16 pulgadas de acero de rápido maquinado o alta velocidad	60 días	
183	Broca acero o lamina	2	UN	1/4 pulgadas de acero de rápido maquinado o alta velocidad	60 días	
184	Broca acero o lamina	2	UN	9/32 pulgadas de acero de rápido maquinado o alta velocidad	60 días	
185	Broca acero o lamina	2	UN	5/16 pulgadas de acero de rápido maquinado o alta velocidad	60 días	
186	Broca acero o lamina	2	UN	3/8 pulgadas de acero de rápido maquinado o alta velocidad	60 días	

**ITEMALIANZA SENECA**

Correspondencia: Calle 70 No. 52 - 21 Medellín | Dirección: Carrera 53 N.º 61 -30 | Conmutador: [57+4] 219 8332 |  
Teléfono [57+4] 2196415 | Correo electrónico: coorseneca@udea.edu.co <http://www.udea.edu.co/seneca>

Ítem	Descripción	Cantidad	Unidad de Medida	Especificaciones técnicas	Tiempo de entrega	Lugar de entrega
187	Broca acero o lamina	2	UN	1/2 pulgadas de acero de rápido maquinado o alta velocidad	60 días	
188	Brocas muro	3	UN	1/8 pulgadas metal duro estándar	60 días	
189	Brocas muro	3	UN	5/32 pulgadas metal duro estándar	60 días	
190	Brocas muro	3	UN	3/16 pulgadas metal duro estándar	60 días	
191	Brocas muro	3	UN	1/4 pulgadas metal duro estándar	60 días	
192	Brocas muro	3	UN	9/32 pulgadas metal duro estándar	60 días	
193	Brocas muro	3	UN	5/16 pulgadas metal duro estándar	60 días	
194	Brocas muro	3	UN	3/8 pulgadas metal duro estándar	60 días	
195	Brocas muro	3	UN	1/2 pulgadas metal duro estándar	60 días	
196	Broca sierra lamina	2	UN	3/4 pulgadas	60 días	
197	Broca sierra lamina	2	UN	7/8 pulgadas	60 días	
198	Broca sierra lamina	2	UN	1 pulgadas	60 días	
199	Broca sierra lamina	2	UN	1-1/8 pulgadas	60 días	
200	Broca sierra lamina	2	UN	1-1/5 pulgadas	60 días	
201	broca sierra lamina	2	UN	1-3/4 pulgadas	60 días	
202	Broca sierra lamina	2	UN	2 pulgadas	60 días	
203	Broca sierra lamina	2	UN	2-1/4 pulgadas	60 días	

**ITEMALIANZA SENECA**

Correspondencia: Calle 70 No. 52 - 21 Medellín | Dirección: Carrera 53 N.º 61 -30 | Conmutador: [57+4] 219 8332 |  
Teléfono [57+4] 2196415 | Correo electrónico: coorseneca@udea.edu.co <http://www.udea.edu.co/seneca>

Ítem	Descripción	Cantidad	Unidad de Medida	Especificaciones técnicas	Tiempo de entrega	Lugar de entrega
204	Discos de corte para lámina	3	UN	Disco de corte metal 4-1/2	60 días	
205	Discos abrasivo desbaste de metal	3	UN	Disco abrasivo desbaste metal 4-1/2	60 días	
206	Abrazadera de media ala	20	UN	1-1/2 pulgada acero inoxidable	60 días	
207	Abrazadera de ala completa	20	UN	1-1/2 pulgada acero inoxidable	60 días	
208	Cajas ip 65 exterior para empalmes	3	CJ	Cajas de conexión o derivación con tapa para exterior de polímero de alta resistencia ip55 ik05, autoextingibles, libre de halógenos. debe cumplir retie 20.5 20x20x10cm	60 días	
209	Cajas de conexión o derivación	10	CJ	Cajas de conexión o derivación con tapa para exterior de polímero de alta resistencia ip55 ik05, autoextingibles, libre de halógenos. debe cumplir retie 20.5 22x17x14cm	60 días	
210	Prensa en c	2	UN	5 pulgadas	60 días	
211	Prensa en c	2	UN	2-1/2 pulgadas	60 días	
212	Nivel torpedo	1	UN	8 pulgadas	60 días	
213	Prensaestopas	50	UN	pg7 ip68 de poliamida	60 días	
214	Prensaestopas	27	UN	Prensaestopas pg9	60 días	
215	Prensaestopas	27	UN	Prensaestopas pg13.5	60 días	
216	Prensaestopas	27	UN	Prensaestopas 3/8 pulgadas	60 días	
217	Cinta doble faz	2	UN	Cinta doble faz extra fuerte. alta resistencia a rayos uv y a la intemperie para uniones permanentes en exteriores e interiores x 5m	60 días	
218	Conector de resorte	100	UN	Conector tipo resorte ul 18 - 8awg	60 días	
219	Cinta teflón para PVC	1	RL	Cinta teflón uso general 3/4 de pulgada, 50 metros de largo	60 días	

**ITEMALIANZA SENECA**

Ítem	Descripción	Cantidad	Unidad de Medida	Especificaciones técnicas	Tiempo de entrega	Lugar de entrega
220	Encauchetado 2x12	30	MT	cable encauchetado 2x12 awg con protección uv 30 metros	60 días	
221	Conector mc4 hembra + macho	40	UN	Conector mc4 hembra + macho por par	60 días	
222	Amarras de cables	1000	UN	Amarras de plástico de 10cm	60 días	
223	Amarras de cables	300	UN	Amarras de plástico de 20cm	60 días	
224	Amarras de cables	100	UN	Amarras de plástico de 60cm	60 días	
225	Amarras de cables	25	UN	Amarras de plástico de 82cm	60 días	
226	Breaker de 100a mccb 40ka	2	UN	Breaker de 100a mccb 40ka	60 días	
227	Breaker de 40a mccb 20ka	2	UN	Breaker de 40a mccb 20ka HFLS	60 días	
228	Conductor i/0 awg hfls negro	105	UN	Conductor i/0 awg hfls HFLS	60 días	
229	Conductor 2/0 awg hfls negro	35	UN	Conductor 2/0 awg hfls HFLS	60 días	
230	Conductor 8 awg hfls verde	35	UN	Conductor 8 awg hfls HFLS	60 días	
231	Conductor 10 awg hfls verde	55	UN	conductor 10 awg hfls HFLS	60 días	
232	Conductor 6 awg hfls amarillo	55	UN	Conductor 6 awg hfls HFLS	60 días	
233	Conductor 6 awg hfls azul	55	UN	Conductor 6 awg hfls HFLS	60 días	
234	Conductor 6 awg hfls rojo	55	UN	Conductor 6 awg hfls HFLS	60 días	
235	Conductor 6 awg hfls blanco	55	UN	Conductor 6 awg hfls HFLS	60 días	
236	Cinta aislante	3	RL	Roja 19MM X20 MTS 3M aislamiento eléctrico	60 días	

**ITEMALIANZA SENECA**

Correspondencia: Calle 70 No. 52 - 21 Medellín | Dirección: Carrera 53 N.º 61 -30 | Conmutador: [57+4] 219 8332 |  
Teléfono [57+4] 2196415 | Correo electrónico: coorseneca@udea.edu.co <http://www.udea.edu.co/seneca>

Ítem	Descripción	Cantidad	Unidad de Medida	Especificaciones técnicas	Tiempo de entrega	Lugar de entrega
237	Cinta aislante	3	RL	Amarilla 19MM X20 MTS 3M aislamiento eléctrico	60 días	Calle 67 #52-20 Ruta N Lab de Celdas Solares, Complejo, Piso 4
238	Cinta aislante	3	RL	Azul 19MM X20 MTS 3M aislamiento eléctrico	60 días	
239	Cinta aislante	3	RL	Blanco 19MM X20 MTS 3M aislamiento eléctrico	60 días	
240	Pilas CR2032	20	UN	Pila CR2032, 3V	60 días	
241	Pilas AA	30	UN	Pila AA Alcalina	60 días	
242	Pila cuadrada de 9V	10	UN	Pila cuadrada de 9 V, Alcalina	60 días	
243	Abrazadera plástica de 20 cm	10	PQ	Abrazadera plástica de 20 cm, blanca, paquete por 100 unidades	60 días	
244	Pilas LR44	10	UN	Pilas LR44, 1.5V	60 días	
245	Cinta aislante negra, 19 mm x 15 m	10	RL	Rollo de cinta aislante, negra, 19 mm de ancho, 15 m de largo	60 días	
246	Regleta eléctrica de 6 tomas	4	UN	Regleta eléctrica de seis tomas , cable de mínimo 70 cm, 125VAC/ 60Hz/15A/1875W	60 días	
247	Pilas AAA	20	UN	Pila AAA Alcalina	60 días	
248	Cinta transparente para empacar	5	RL	Cinta transparente x 300 m, 4.8 cm de ancho	60 días	
249	Cinta de enmascarar ferretera	15	RL	Cinta de enmascarar ferretera 48MMX50M	60 días	
250	Papael de lija de agua	5	UN	Papel de Lija de agua #180	60 días	
251	Papael de lija de agua	5	UN	Papel de Lija #1500	60 días	
252	Soldadura de estaño 1 MM	2	UN	Carrete de soldadura de estaño x 200 gr, con núcleo de resina	60 días	
253	Alicate 7"	2	UN	Alicate genérico 7 pulgadas	60 días	
254	Llave de expansión de 10"	2	UN	Llave de expansión genérica 10 pulgadas	60 días	
255	Papel de lija	5	UN	Papel de lija #1000	60 días	
256	Pintura anticorrosiva gris	1	GL	Pintura anticorrosiva gris x galón	60 días	
257	Brocha de 1"	1	UN	Brocha de 1 pulgada	60 días	
258	Brocha de 3"	1	UN	Brocha de 3 pulgadas	60 días	
259	Disco de corte para motortool	10	UN	Disco de corte diamantado, de 20 mm, con árbol, para motortool	60 días	
260	Extensión eléctrica encauchetada	1	UN	Extensión eléctrica encauchetada, de 5 m de largo, para trabajo pesado. 20 Amperios. 3 salidas	60 días	
261	Banco para motortool	1	UN	Banco para adaptar un motortool y usarlo como taladro o fresa	60 días	
262	Cautín eléctrico	1	UN	Cautín eléctrico de 80 W para soldadura electrónica de estaño	60 días	

**ITEMALIANZA SENECA**

Correspondencia: Calle 70 No. 52 - 21 Medellín | Dirección: Carrera 53 N.º 61 -30 | Conmutador: [57+4] 219 8332 |  
Teléfono [57+4] 2196415 | Correo electrónico: coorseneca@udea.edu.co http://www.udea.edu.co/seneca

Ítem	Descripción	Cantidad	Unidad de Medida	Especificaciones técnicas	Tiempo de entrega	Lugar de entrega
263	Amarre plástico 3.5 mm x 15 cm x 50 unidades	5	PQ	Amarre plástico de 3.5 mm x 15 cm x paquete de 50 unidades. Usado para unir cables y piezas delgadas	60 días	
264	Amarre plástico 3.5 mm x 30 cm x 50 unidades	5	PQ	Amarre plástico de 3.5 mm x 30 cm x paquete de 50 unidades. Usado para unir cables y piezas delgadas	60 días	
265	Manguera plástica	1	UN	Manguera de nivel ¼" x 5 m	60 días	
266	Motortool	1	UN	Motortool de 135 W, usado para hacer perforaciones pequeñas	60 días	
267	Arco de sierra hoja partida	1	UN	Arco de sierra (mango) para usar hoja de sierra	60 días	
268	Hoja de segueta estándar	5	UN	Hoja de segueta estándar, con uso para cortar láminas y tubos de diferentes materiales	60 días	
269	Papel de lija	5	UN	Papel de Lija de agua #320	60 días	
270	Papel de lija	5	UN	Papel de Lija #600	60 días	
271	Escuadra metálica 12"	1	UN	Escuadra metálica de 12"	60 días	
272	Regla de acero 30 cm	1	UN	Regla de acero de 30 cm de largo	60 días	
273	Nivel de burbuja	2	UN	Nivel de burbuja de 10" para verificar la nivelación de una superficie	60 días	
274	Alicate pelacable multiuso	2	UN	Alicate graduado para pelar diferentes calibres de cable (9-1/2)	60 días	
275	Pinza curva 6"	2	UN	Pinza con punta curva de 6"	60 días	
276	Pinza de punta telefonista 6.1/2"	1	UN	Pinza con punta recta	60 días	
277	Sierra caladora 550W	1	UN	Sierra para cortar láminas de diferentes materiales, de 550W	60 días	
278	Juego de brocas muro metal madera. En acero rápido.	1	UN	Juegos de brocas de diferentes diámetros para muro - metal -madera	60 días	
279	Juego de copas (raches) con punta ¼	1	UN	Copas para desensamblar tuercas en nichos	60 días	
280	Calibrados 36 hojas (Gauge)	1	UN	Sistema para medir el espesor de láminas delgadas	60 días	
281	Guantes poliuretano y poliester	4	PR	Guantes Poliéster recubiertos en Poliuretano, DIP NORMAL, Talla única	60 días	
282	Guante carnaza largo 14 cm par	4	PR	Guante de carnaza sin refuerzo, 10.5", Talla única	60 días	
283	Mascarilla respirador doble filtro	2	UN	Mascarilla para protección de VOC	60 días	
284	Protector auditivo (tapones) anillos reutilizables	20	UN	Tapones para proteger los oídos	60 días	
285	Gafas seguridad lente claro	5	UN	Gafas para trabajo en laboratorio, lente claro, policarbonato	60 días	
286	Varillas con rosca	5	UN	Varilla roscada 13 mm x 50 cm	60 días	
287	Pegante rápido tipo pega loca x 3 gr	3	UN	Pegante de secado rápido y alta adherencia, tipo pega loca	60 días	

**ITEMALIANZA SENECA**



Ítem	Descripción	Cantidad	Unidad de Medida	Especificaciones técnicas	Tiempo de entrega	Lugar de entrega
288	Cortavidrio	2	UN	Cortavidrio profesional, Cabeza metálica con cuchillas de carburo de tungsteno, Cuchillas que rotan, 2 Ranuras de recorte	60 días	
289	Láminas en acero inoxidable	3	UN	Láminas en acero inoxidable maquinadas para deflector de calor: 5pulgadasX5pulgadas ( <b>ver figura 1 en la parte de abajo</b> )	60 días	Calle 62#52-59 UdeA-SIU. Laboratorio 329
290	Linterna recargable de alta duración	1	UN	Linterna recargable LED: Alcance mínimo de 80 metros	60 días	
291	Linterna recargable de alta duración	1	UN	Linterna recargable: mínimo 50 Watts	60 días	
292	Juego de Brocas	1	UN	Juego de Brocas para pared	60 días	
293	Juego de Brocas	1	UN	Juego de Brocas para madera	60 días	
294	Juego de Brocas	1	UN	Juego de Brocas para metal	60 días	
295	Extensiones eléctricas	3	UN	Extensiones eléctricas de 10 metros	60 días	
296	Termómetros digitales	3	UN	Termómetros digitales tipo punzón	60 días	
297	Cortatubing universal	1	UN	Cortatubing universal	60 días	
298	Clavija para toma	4	UN	Clavija para toma de 110 V.	60 días	
299	Clavija para toma	4	UN	Clavija para toma de 220 V.	60 días	
300	Multitoma con extensión	2	UN	Multitoma con extensión de 180 cm	60 días	
301	Resistencias a 110 V	4	UN	Resistencias a 110 V sumergibles en agua.	60 días	
302	Reguladores de voltaje	4	UN	Reguladores de voltaje (> 1000 W)	60 días	

### 3. VALOR Y FORMA DE PAGO:

El monto máximo de la presente Orden de Compra será la suma de \_\_\_\_\_ PESOS M/CTE (\$ \_\_\_\_\_) incluido IVA, sin embargo, su valor final será el que resulte de multiplicar la cantidad ejecutada de cada uno de los Ítems, multiplicado por el precio Unitario pactado; en todo caso, dicho valor final no podrá superar el valor máximo de la Orden de compra y se cancelará de la siguiente manera:

100% del valor de la orden de compra a los 30 días posteriores a la radicación de la factura en La UNIVERSIDAD DE ANTIOQUIA Sede de Investigación Universitaria ubicadas en la Cl. 62 #52-59 con recibo a satisfacción emitido por el supervisor de la orden de compra.

#### ITEMALIANZA SENECA

**NOTA:** Cada pago estará sujeto a la expedición del certificado de recibo a satisfacción de los bienes, por parte del supervisor de la orden de compra. Para el pago final se requiere además constancia sobre la cantidad efectivamente ejecutada de cada uno de los Ítems, para determinar el monto final a pagar de acuerdo con los precios unitarios pactados.

#### **4 PLAZO:**

El plazo será a partir del registro presupuestal para la presente orden de compra hasta xxxxxxxx y/o hasta agotar los recursos destinados para la orden de compra y/o cualquier prórroga que se hiciera posteriormente.

#### **5 SUPERVISIÓN DE LA EJECUCIÓN DE LA ORDEN DE COMPRA:**

El control, vigilancia y supervisión técnica de la presente orden de compra será ejercida por Franklin Jaramillo Isaza con número de cédula 71.396.622 quien cumplirá las funciones establecidas en el artículo 25 del Acuerdo Superior 419 del 29 de abril de 2014 y en el Título VI (artículos 52 al 58) de la Resolución Rectoral 39.475 del 14 de noviembre de 2014 o demás normas que la modifiquen.

#### **6 IDIOMA Y LEY APLICABLES:**

Esta orden de compra deberá hacerse en español y su significado e interpretación y la relación que crea entre las Partes se regirán por las cláusulas de la presente orden de compra, y de manera supletoria por la ley colombiana aplicable.

#### **7. TERMINACIÓN DE LA ORDEN DE COMPRA POR EL CONTRATANTE:**

- 7.1 El Contratante podrá dar por terminada la orden de compra en su totalidad o en parte, si el Proveedor incurre en incumplimiento de la misma, por diferentes circunstancias, entre las cuales se incluyen, pero no está limitado a las siguientes:
- a) Si el Proveedor no entrega parte o ninguno de los bienes o de los servicios dentro del período establecido en la Orden de Compra, o dentro de alguna prórroga otorgada por el Contratante; o
  - b) Si éste se declarase en quiebra o en estado de insolvencia. En tal caso, la terminación será sin indemnización alguna para el Proveedor, siempre que dicha terminación no perjudique o afecte algún derecho de acción o recurso que tenga o pudiera llegar a tener posteriormente hacia el Contratante;
  - c) Si el Proveedor no mantiene una Garantía de Cumplimiento, (si se ha solicitado).
  - d) Si el Proveedor no cumple con cualquier otra obligación en virtud de esta Orden de Compra; o
  - e) En caso de que el Contratante termine la Orden de Compra en su totalidad o en parte, éste podrá adquirir, bajo términos y condiciones que considere apropiadas, Servicios similares a los no suministrados o prestados. En estos casos, el

---

#### **ITEMALIANZA SENECA**

Proveedor deberá pagar al Contratante los costos adicionales resultantes de dicha adquisición. Sin embargo, cuando la Orden de Compra termine de forma parcial, el Proveedor seguirá estando obligado a completar la ejecución de aquellas obligaciones en la medida que hubiesen quedado sin concluir.

### **Terminación por Conveniencia:**

7.2 El Contratante, mediante comunicación enviada al Proveedor, podrá terminar la orden de compra total o parcialmente, en cualquier momento por razones de interés general o bien cuando por causas justificadas se extinga la necesidad de requerir los bienes o servicios conexos originalmente pactados. La comunicación de terminación deberá indicar que la terminación es por conveniencia del Contratante, el alcance de la terminación de las responsabilidades del Proveedor en virtud del Contrato y la fecha de efectividad de dicha terminación, no obstante, lo anterior, el Contratante deberá atender lo siguiente:

- a) Que se complete alguna porción y se entregue de acuerdo con las condiciones y precios de la Orden; y/o
- b) Que se pague al Proveedor una suma convenida por aquellos Bienes o Servicios Conexos que hubiesen sido parcialmente completados.

### **Suspensión de Financiamiento:**

7.3 En el caso que el Banco Mundial suspenda el préstamo BIRF 8701-CO o sus desembolsos, parte del cual se destinaba a pagar al Proveedor, el Contratante está obligado a notificar al proveedor de esta suspensión en un plazo no mayor a 7 días contados a partir de la fecha de recepción por parte del Contratante de la notificación de suspensión del Banco, en tal situación el Contratante podrá terminar la Orden de Compra conforme la cláusula 7.2 de esta Orden de Compra.

## **8 RESOLUCIÓN DE CONTROVERSIAS:**

Toda controversia que surja de esta orden de compra y que las partes no puedan solucionar en forma amigable deberá someterse a proceso judicial conforme a la ley de Colombia.

## **9 FRAUDE Y CORRUPCIÓN**

9.1 El Banco requiere el cumplimiento de sus Directrices Contra el Fraude y la Corrupción y de sus políticas y procedimientos de sanciones vigentes incluidos en el Marco de Sanciones del Grupo del Banco Mundial, conforme se describe en el Anexo No. 1 de la orden de compra/servicio.

9.2 En virtud de esta política, los Licitantes deberán permitir al Banco —y requerir que lo permitan sus agentes (hayan sido declarados o no), subcontratistas, subconsultores, prestadores de servicios, proveedores y su personal— inspeccionar todas las cuentas, archivos y otros documentos relativos a los procesos de selección inicial o precalificación, las presentaciones de ofertas o propuestas y la ejecución de

---

### **ITEMALIANZA SENECA**

contratos (en el caso de adjudicación), y permitir que sean auditados por auditores designados por el Banco.

## **10. ELEGIBILIDAD:**

El proveedor deberá mantener su condición de elegibilidad y de los bienes, personal, materiales, equipos y servicios en los términos descritos en los numerales 3.21 “El Banco permite a empresas e individuos elegibles de todos los países ofrecer bienes, obras, servicios de no consultoría y servicios de consultoría para los proyectos que financia”, 3.22 “ En las adquisiciones que el Banco financie en todo o en parte, el Prestatario no podrá denegar la participación de un Licitante/Proponente/Consultor ni podrá negar que se adjudique a este un contrato por razones que no se vinculen con alguno de los siguientes aspectos:

a. su capacidad y sus recursos para ejecutar con éxito el contrato, o  
b. situaciones de conflicto de interés contempladas en los párrafos 3.14 a 3.17 “Conflicto de interés” 3.21, 3.22 y 3.23 “Las empresas o los individuos de un país o los Bienes fabricados en un país podrán considerarse inadmisibles en los siguientes casos:

i. Si como consecuencia de leyes o normas oficiales, el país del Prestatario prohíbe las relaciones comerciales con ese país, siempre que el Banco considere que dicha exclusión no impide la competencia efectiva en el suministro de los Bienes, las Obras o los Servicios de No-Consultoría, ni en la contratación de los Servicios de Consultoría. Cuando el proceso de adquisición traspase fronteras jurisdiccionales (cuando más de un país participe en dicho proceso), la exclusión de una empresa o de un individuo por estas razones puede aplicarse también en las adquisiciones que se realicen en los otros países participantes, siempre que el Banco y todos los Prestatarios involucrados en dichas adquisiciones estén de acuerdo.

ii. Cuando, en cumplimiento de una decisión del Consejo de Seguridad de las Naciones Unidas adoptada en virtud del Capítulo VII de la Carta de dicho organismo, el país del Prestatario prohíba la importación de Bienes de un país en particular o los pagos a un país, a una persona o entidad. Cuando el país del Prestatario prohíba los pagos a una empresa en particular o los pagos por Bienes específicos en virtud de un acto de cumplimiento de este tipo, se podrá excluir a dicha empresa.

b. Las instituciones o empresas de propiedad estatal del país del Prestatario podrán competir por un contrato y resultar adjudicatarias únicamente si demuestran, de un modo aceptable para el Banco, que:

i. son legal y financieramente autónomas;

ii. realizan operaciones de acuerdo con el derecho comercial;

iii. no están sometidas a la supervisión de la entidad que las contrata.

c. Como excepción a lo dispuesto en el párrafo 3.23 b., cuando los Bienes, las Obras y los Servicios de No-Consultoría o los Servicios de Consultoría provistos por empresas públicas, o por universidades, centros de investigación o instituciones estatales presenten características únicas y excepcionales debido a la ausencia de alternativas adecuadas en el sector privado, o como consecuencia del marco regulatorio, o porque su participación es crucial para la ejecución del proyecto, el Banco podrá aceptar la contratación de estas entidades tras analizar cada caso en particular.

d. Mediante el análisis de cada caso particular, el Banco podrá aceptar que se adjudiquen contratos de Consultoría a funcionarios gubernamentales y empleados públicos del país del Prestatario, ya sea a título individual o como miembros del equipo de expertos propuesto por una empresa Consultora, siempre y cuando:

i. los servicios de los funcionarios gubernamentales o de los empleados públicos del país del Prestatario presenten características únicas y excepcionales, o su participación sea crucial para la ejecución del proyecto;

### **ITEMALIANZA SENECA**

- ii. su contratación no cree un conflicto de intereses;
- iii. su contratación no contravenga ninguna ley, norma o política del Prestatario.
- e. Quedarán excluidas las empresas o los individuos declarados inelegibles, sancionados conforme a las normas del Banco de lucha contra la corrupción y de acuerdo con sus políticas y procedimientos de sanciones vigentes incluidos en el Marco de Sanciones del Grupo Banco Mundial. Para más detalles, véase el Anexo IV de Fraude y Corrupción.
- f. A solicitud del Prestatario, el Banco podrá aceptar que, para los contratos que financia, en el documento de SDO/SDP se estipule que una empresa o un individuo inhabilitados para resultar adjudicatarios de un contrato como consecuencia de una sanción de las autoridades judiciales o administrativas competentes del país del Prestatario y de conformidad con las leyes pertinentes no podrán recibir la adjudicación de un contrato financiado por el Banco, siempre y cuando este considere a su entera satisfacción que dicha inhabilitación se vincula con actos de fraude y corrupción y que se la ha aplicado conforme a un procedimiento judicial o administrativo que garantizó a la empresa o el individuo un debido proceso” de las Regulaciones de Adquisiciones para Prestatarios en Proyectos de Inversión, Julio 2016. Para tal efecto, el proveedor, a solicitud del Contratante, deberá proporcionar prueba de su continua elegibilidad, a satisfacción del Contratante y cuando éste razonablemente la solicite.

## **11. CONFLICTO DE INTERÉS:**

El proveedor debe otorgar máxima importancia a los intereses del Contratante, sin consideración alguna respecto de cualquier labor futura, y evitar rigurosamente todo conflicto con otros trabajos asignados o con los intereses de su firma. De igual forma, el proveedor no incurrirá en actividades que generen conflicto de interés en los términos descritos en los numerales 3.14 “*El Banco exige que las empresas y los individuos que participan en las adquisiciones correspondientes a operaciones de financiamiento para proyectos de inversión no presenten conflictos de interés*”. y 3.15 “*Se considerará que una empresa presenta conflictos de intereses cuando dicha empresa:*

*a. esté suministrando Bienes, Obras o Servicios de No-Consultoría como resultado de los Servicios de Consultoría que brindó para la preparación o ejecución de un proyecto, o que estén directamente relacionados con dichos Servicios, o en los casos en que estos Servicios hubieran sido proporcionados por una compañía afiliada que controla directa o indirectamente la mencionada empresa o es controlada por esta, o se encuentra junto con ella bajo un control conjunto; esta disposición no se aplica a las diversas empresas (Consultores, Contratistas o Proveedores) que en conjunto cumplan las obligaciones del contratista en el marco de un contrato llave en mano o de diseño y construcción;*

*b. tenga una relación comercial o familiar cercana (incluido su personal) con algún miembro del personal profesional del Prestatario o del organismo de ejecución del proyecto, o de un receptor de una parte del financiamiento del Banco, o con cualquier otra persona que represente o actúe en nombre del Prestatario y que:*

*i. participe directa o indirectamente en la preparación de los documentos de adquisición o las especificaciones del contrato, o en el proceso de evaluación de dicho contrato;*

---

### **ITEM ALIANZA SENECA**

*ii. participe en la ejecución o supervisión de dicho contrato, a menos que el conflicto derivado de la mencionada relación hubiera sido resuelto de un modo aceptable para el Banco y así se mantenga durante todo el proceso de adquisición y ejecución del contrato, o*

*c. no cumpla con alguna otra situación de conflicto de intereses tal como se las especifique en los documentos estándar de adquisiciones (DEA) del Banco pertinentes para el proceso de adquisición específico”., de las Regulaciones de Adquisiciones para Prestatarios en Proyectos de Inversión, Julio 2016, so pena de que se le cancele la Orden de Compra.*

## **12 INSPECCIÓN Y AUDITORÍAS:**

El proveedor permitirá que el Banco Mundial inspeccione las cuentas, registros contables y archivos del proveedor relacionados con la presentación de cotizaciones y la ejecución de la orden de compra y realice auditorías por medio de auditores designados por el Banco, si así lo requiere el Banco. Para estos efectos, el proveedor deberá conservar todos los documentos y registros relacionados con el proyecto financiado por el Banco. Igualmente, entregará al Banco todo documento necesario para la investigación pertinente sobre denuncias de fraude y corrupción y ordenará a los individuos, empleados o agentes del proveedor que tengan conocimiento del proyecto financiado por el Banco a responder a las consultas provenientes de personal del Banco. El proveedor debe tener en cuenta la Cláusula 9 “Fraude y Corrupción” de la Orden de Compra, la cual establece, entre otras cosas, que toda acción con la intención de impedir sustancialmente el ejercicio de los derechos del Banco de realizar inspecciones y auditorías constituye una práctica obstructiva sujeto de sanciones por el Banco. Atentamente,

### **NOMBRE DEL CONTRATANTE**

**Firma representante legal** \_\_\_\_\_

**Nombre representante legal**

### **NOMBRE DEL PROVEEDOR**

**Firma representante legal del proveedor** \_\_\_\_\_

**Nombre representante legal del proveedor**

---

#### **ITEM ALIANZA SENECA**

## **ANEXO No. 1**

### **Fraude y Corrupción**

#### **1. Propósito**

1.1 Las Directrices Contra la Corrupción del Banco y este anexo se aplican a las adquisiciones realizadas en el marco de las operaciones de financiamiento para proyectos de inversión de dicho organismo.

#### **2. Requisitos**

2.1 El Banco exige que los prestatarios (incluidos los beneficiarios del financiamiento que otorga); licitantes (proponentes / postulantes), consultores, contratistas y proveedores; subcontratistas, subconsultores, prestadores de servicios o proveedores, y agentes (declarados o no), así como los miembros de su personal, observen los más altos niveles éticos durante el proceso de adquisición, selección y ejecución de los contratos que financie, y se abstengan de cometer actos de fraude y corrupción.

2.2 A tal fin, el Banco:

a. Define de la siguiente manera, a los efectos de esta disposición, las expresiones que se indican a continuación:

*iii.* por “práctica corrupta” se entiende el ofrecimiento, entrega, aceptación o solicitud directa o indirecta de cualquier cosa de valor con el fin de influir indebidamente en el accionar de otra parte;

*iv.* por “práctica fraudulenta” se entiende cualquier acto u omisión, incluida la tergiversación de información, con el que se engañe o se intente engañar en forma deliberada o imprudente a una parte con el fin de obtener un beneficio financiero o de otra índole, o para evadir una obligación;

*v.* por “práctica colusoria” se entiende todo arreglo entre dos o más partes realizado con la intención de alcanzar un propósito ilícito, como el de influir de forma indebida en el accionar de otra parte;

*vi.* por “práctica coercitiva” se entiende el perjuicio o daño o la amenaza de causar perjuicio o daño directa o indirectamente a cualquiera de las partes o a sus bienes para influir de forma indebida en su accionar;

*vii.* por “práctica obstructiva” se entiende:

a) la destrucción, falsificación, alteración u ocultamiento deliberado de pruebas materiales referidas a una investigación o el acto de dar falsos testimonios a los investigadores para impedir materialmente que el Banco investigue denuncias de prácticas corruptas, fraudulentas, coercitivas o colusorias, o la amenaza, persecución o intimidación de otra parte para evitar que revele lo que conoce sobre asuntos relacionados con una investigación o lleve a cabo la investigación, o

b) los actos destinados a impedir materialmente que el Banco ejerza sus derechos de inspección y auditoría establecidos en el párrafo 2.2 e), que figura a continuación.

b. Rechazará toda propuesta de adjudicación si determina que la empresa o persona recomendada para la adjudicación, los miembros de su personal, sus agentes, subconsultores, subcontratistas, prestadores de servicios, proveedores o empleados han participado, directa o indirectamente, en prácticas corruptas,

---

#### **ITEM ALIANZA SENECA**

fraudulentas, colusorias, coercitivas u obstructivas para competir por el contrato en cuestión.

- c. Además de utilizar los recursos legales establecidos en el convenio legal pertinente, podrá adoptar otras medidas adecuadas, entre ellas, declarar que las adquisiciones están viciadas, si determina en cualquier momento que los representantes del prestatario o de un receptor de una parte de los fondos del préstamo participaron en prácticas corruptas, fraudulentas, colusorias, coercitivas u obstructivas durante el proceso de adquisición, o la selección o ejecución del contrato en cuestión, y que el prestatario no tomó medidas oportunas y adecuadas, satisfactorias para el Banco, para abordar dichas prácticas cuando estas ocurrieron, como informar en tiempo y forma a este último al tomar conocimiento de los hechos.
- d. Sancionará, conforme a lo establecido en sus Directrices Contra la Corrupción y a sus políticas y procedimientos de sanciones vigentes, en forma indefinida o por un período determinado, a cualquier empresa o persona, declarándola públicamente inelegible para i) recibir la adjudicación de un contrato financiado por el Banco u obtener beneficios financieros o de otro tipo a través de dicho contrato<sup>4</sup>; ii) ser designada<sup>5</sup> subcontratista, consultor, fabricante o proveedor, o prestador de servicios nominado de una empresa habilitada para ser adjudicataria de un contrato financiado por el Banco, y iii) recibir los fondos de un contrato otorgado por el Banco o seguir participando en la preparación o ejecución de un proyecto financiado por este.
- e. Exigirá que en los documentos de Solicitud de Ofertas/SDP y en los contratos financiados con préstamos del Banco se incluya una cláusula en la que se exija que los licitantes (postulantes / proponentes), consultores, contratistas y proveedores, así como sus subcontratistas, subconsultores, agentes, empleados, consultores, prestadores de servicios o proveedores, permitan al Banco inspeccionar<sup>6</sup> todas las cuentas, registros y otros documentos referidos a la presentación de ofertas y la ejecución de contratos, y someterlos a la auditoría de profesionales nombrados por este.

---

<sup>4</sup> Para disipar cualquier duda, la inelegibilidad de una parte para recibir la adjudicación de un contrato incluirá, entre otras cosas, (i) solicitar la precalificación, expresar interés en la prestación de servicios de consultoría y presentar ofertas/propuestas, en forma directa o en calidad de subcontratista, fabricante o proveedor, o prestador de servicios nominado, en relación con dicho contrato, y (ii) suscribir una enmienda o modificación en la que introduzcan cambios sustanciales a un contrato existente.

<sup>5</sup> Un subcontratista, consultor, fabricante o proveedor, o prestador de servicios nominado (el nombre dependerá del documento de licitación de que se trate) es aquel que (i) figura en la solicitud de precalificación u oferta del Licitante (postulante / proponente) debido a que aporta la experiencia y los conocimientos especializados esenciales que le permiten cumplir los requisitos de calificación para una oferta/propuesta en particular, o (ii) ha sido designado por el Prestador.

<sup>6</sup> Las inspecciones que se llevan a cabo en este contexto suelen ser de carácter investigativo (es decir, forense). Consisten en actividades de constatación realizadas por el Banco o por personas nombradas por este para abordar asuntos específicos relativos a las investigaciones/auditorías, como determinar la veracidad de una denuncia de fraude y corrupción a través de los mecanismos adecuados. Dicha actividad incluye, entre otras cosas, acceder a la información y los registros financieros de una empresa o persona, examinarlos y hacer las copias que corresponda; acceder a cualquier otro tipo de documentos, datos o información (ya sea en formato impreso o electrónico) que se considere pertinente para la investigación/auditoría, examinarlos y hacer las copias que corresponda; entrevistar al personal y otras personas; realizar inspecciones físicas y visitas al emplazamiento, y someter la información a la verificación de terceros.