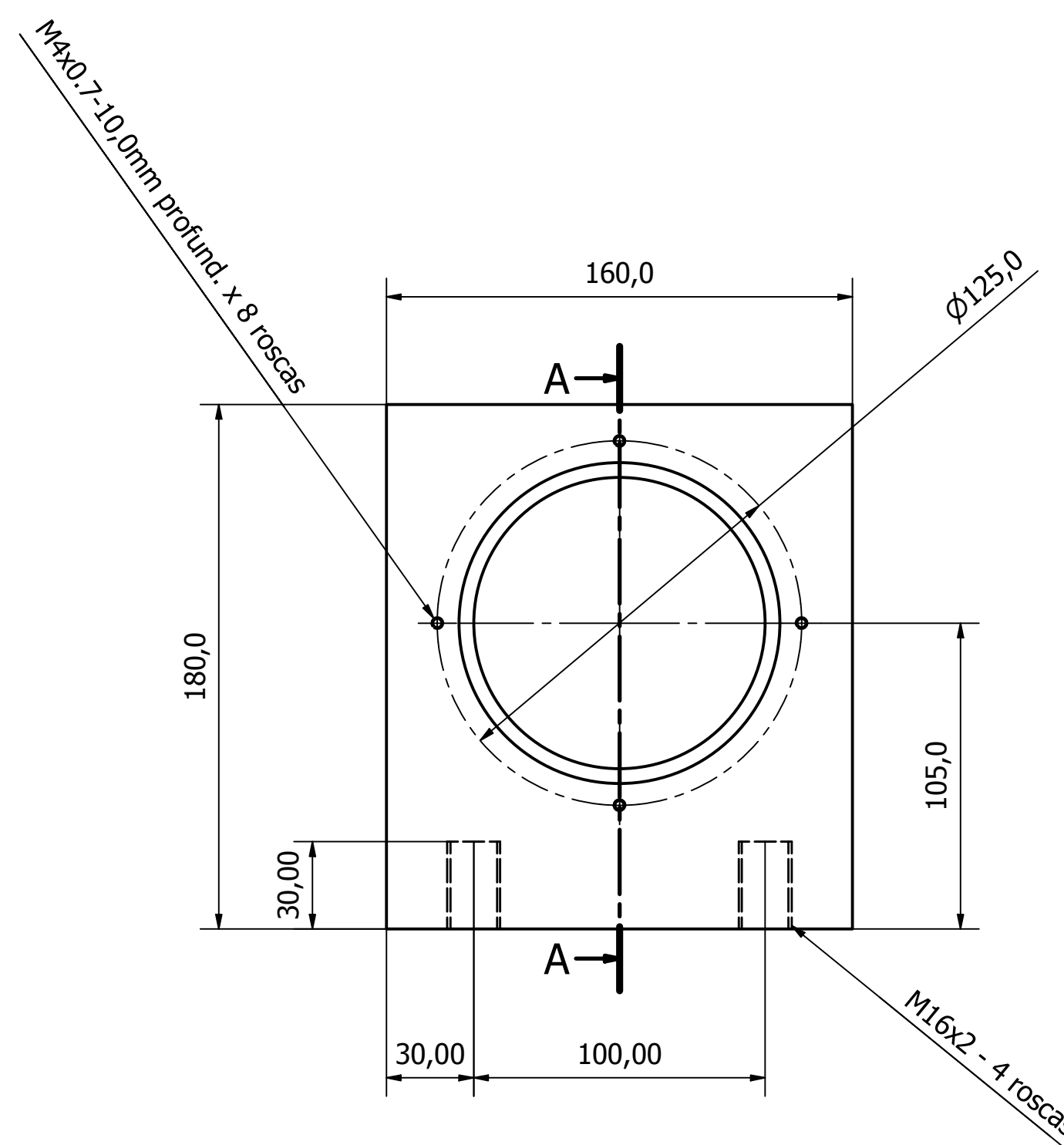
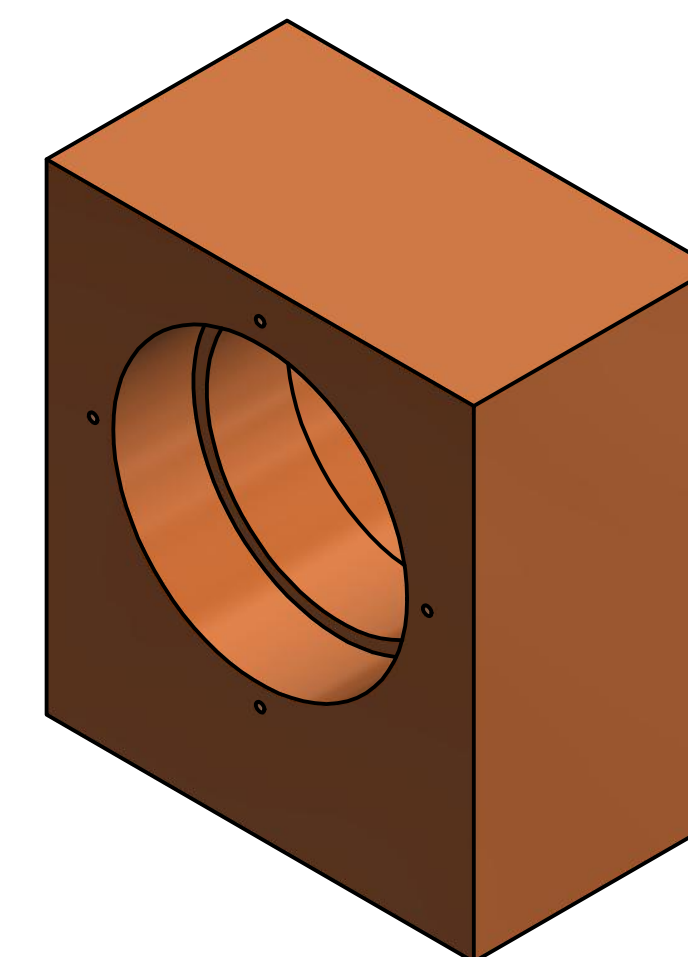
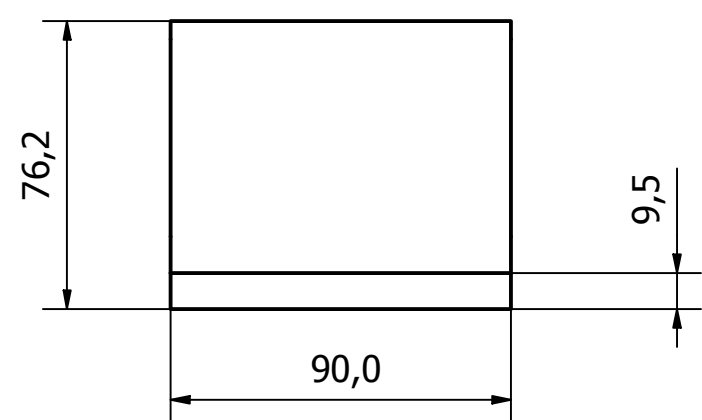
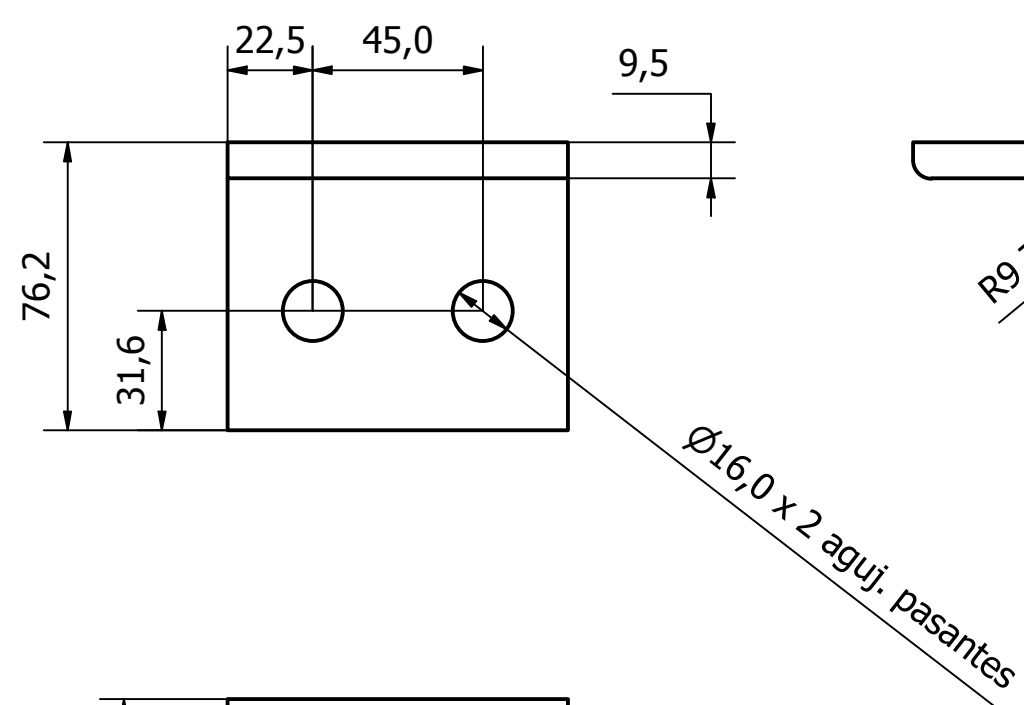
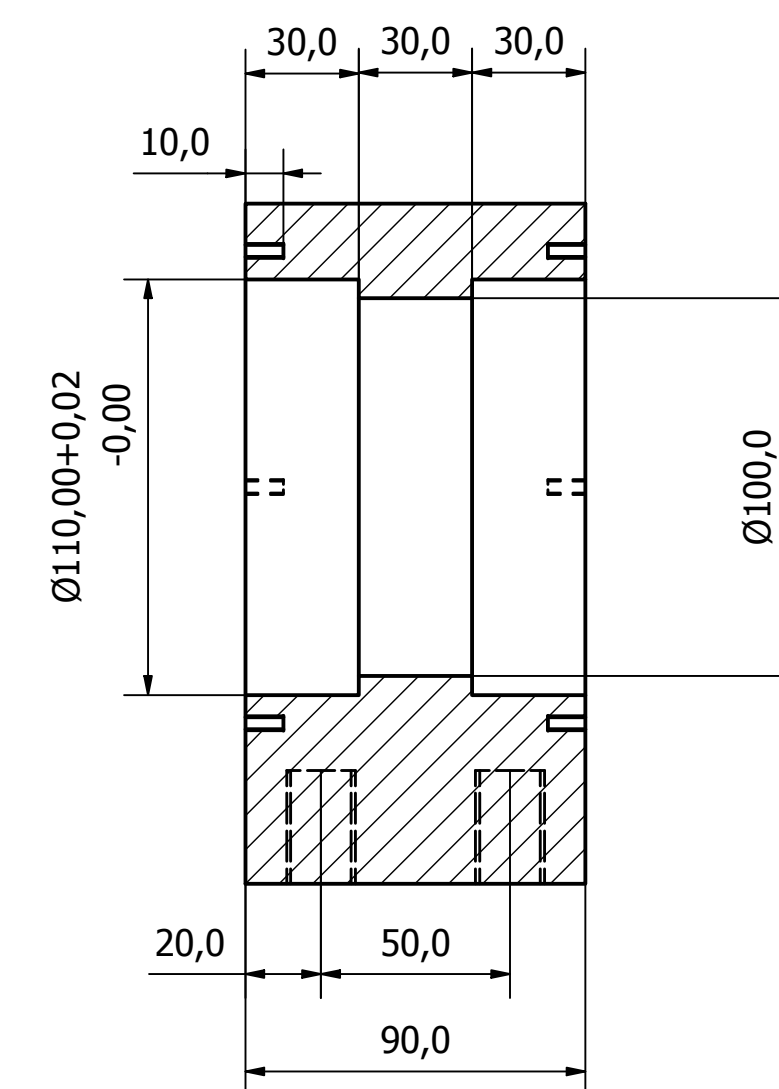


Ángulo comercial de 3/8"



A-A (1 : 2)



Designed by Jhonathan Duque O.	Checked by	Approved by	Date	Date 10/09/2019
Universidad del Valle, escuela de Ing. Mecánica			Soporte rodamientos y angulo	Edition Sheet 1 / 1