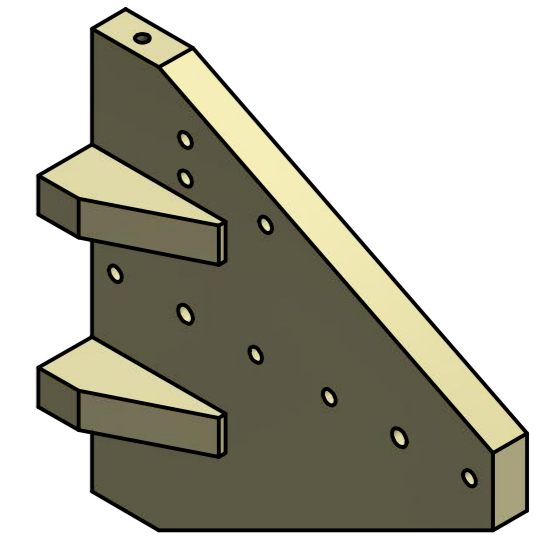
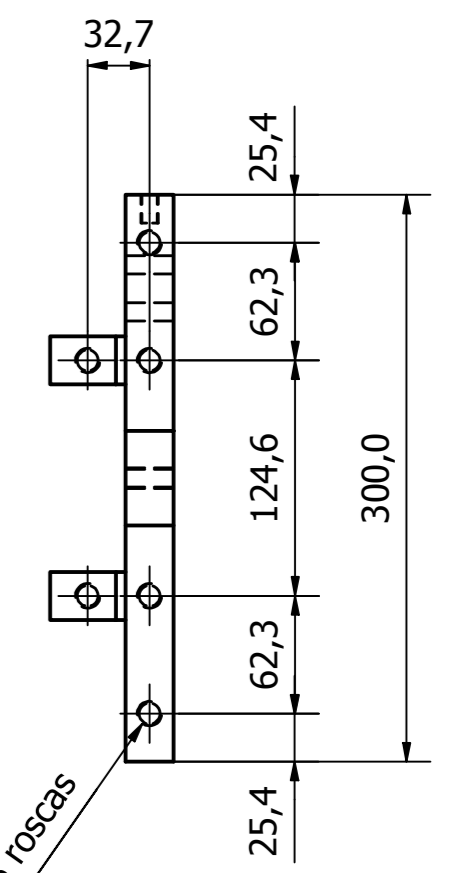
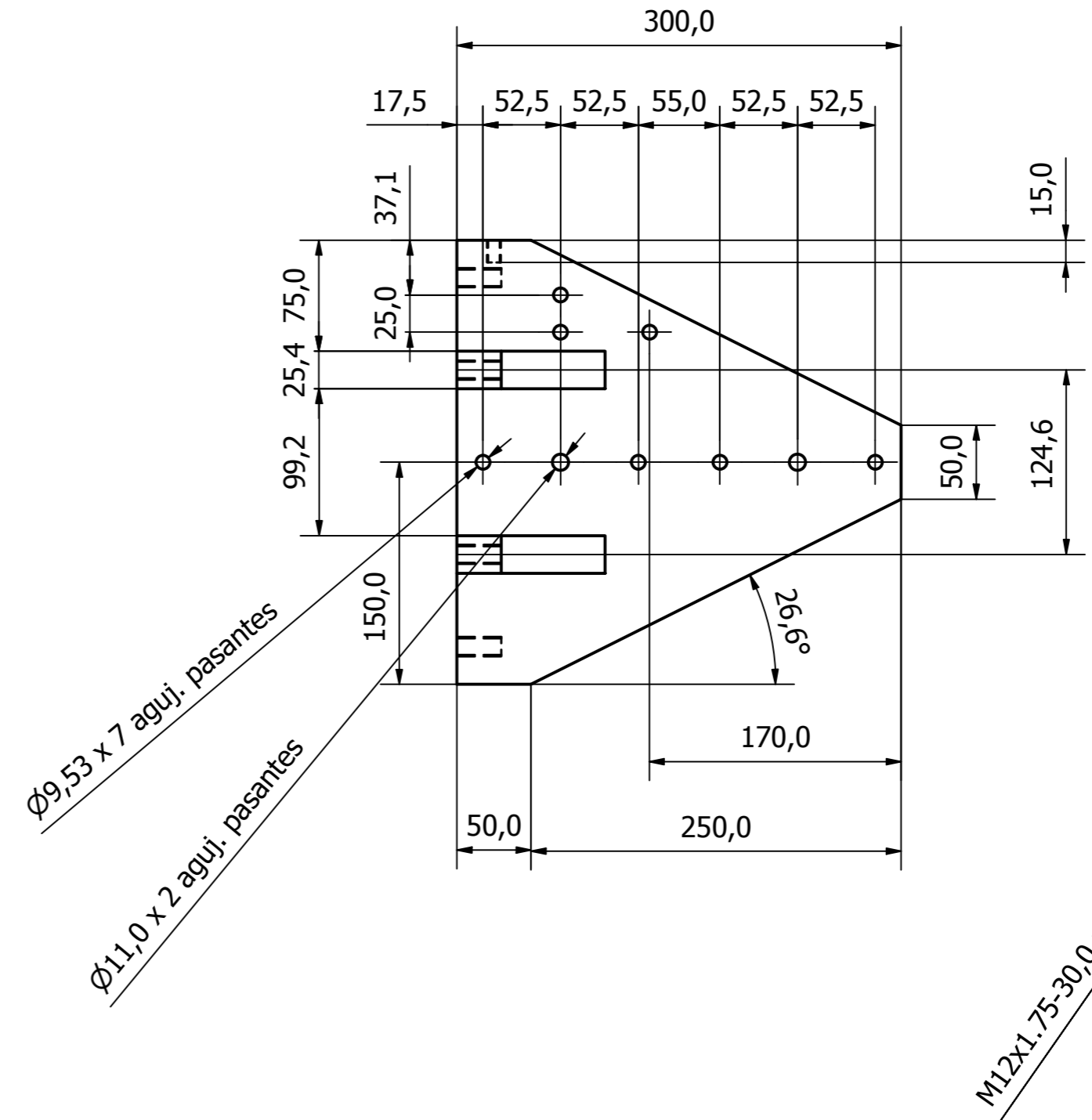
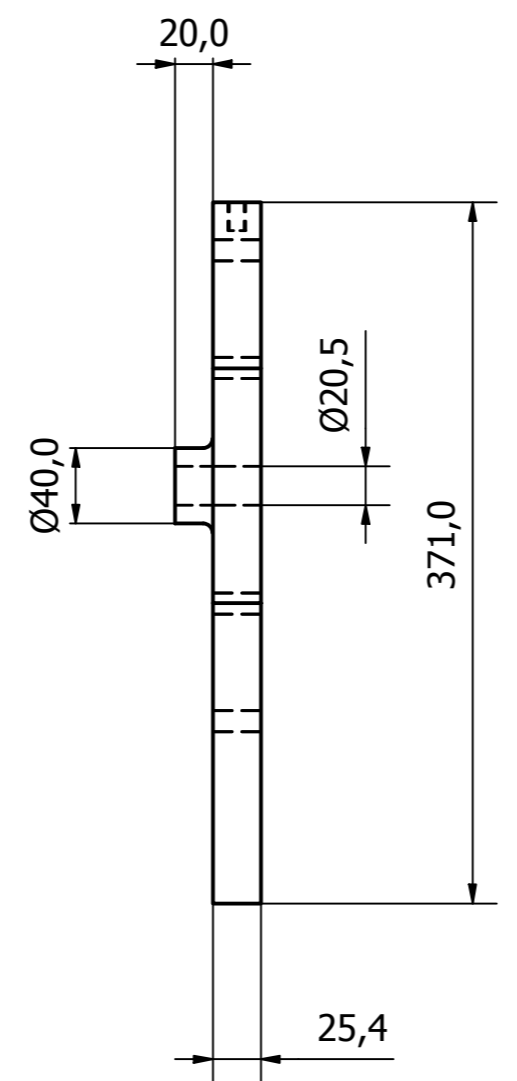
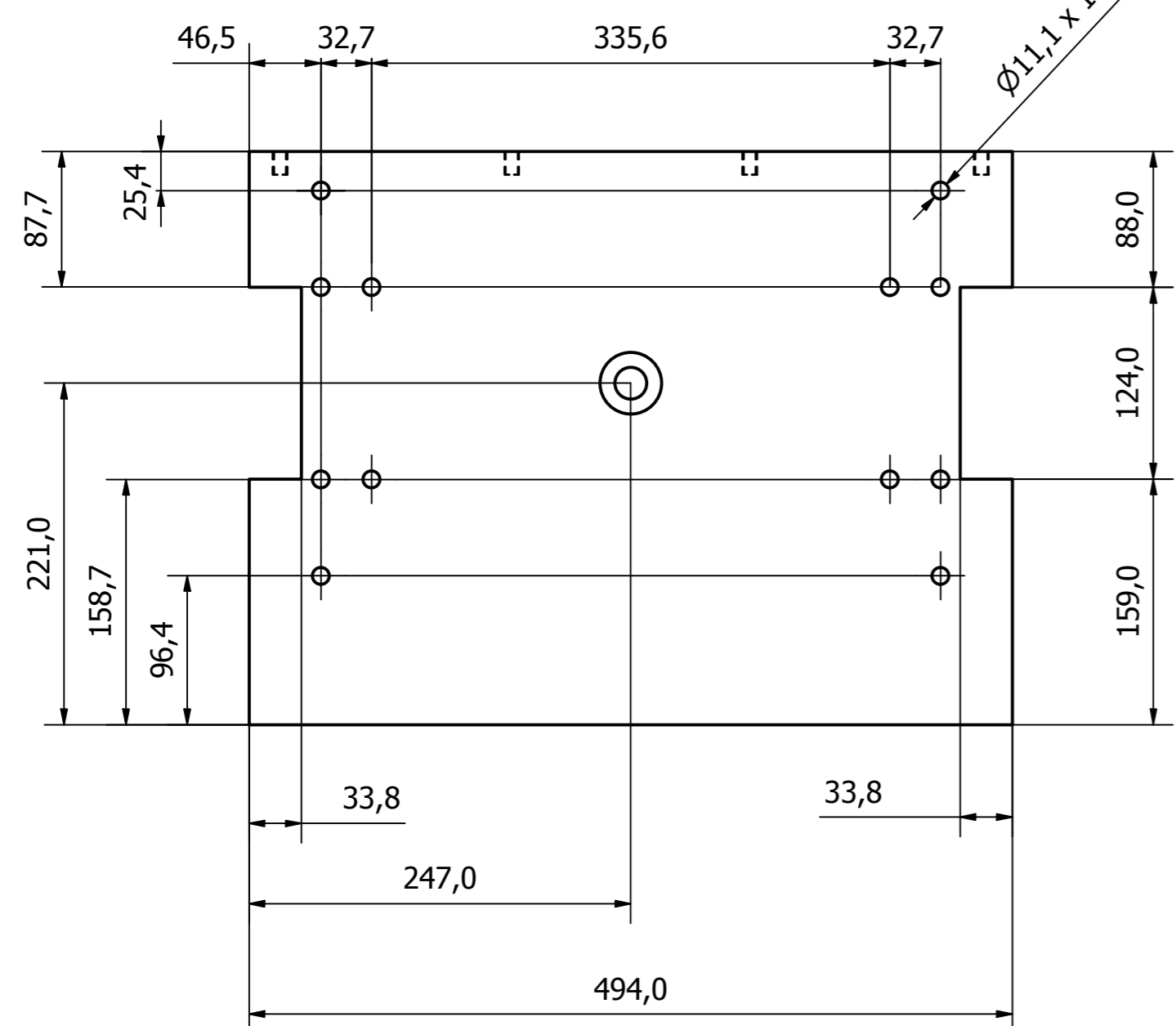
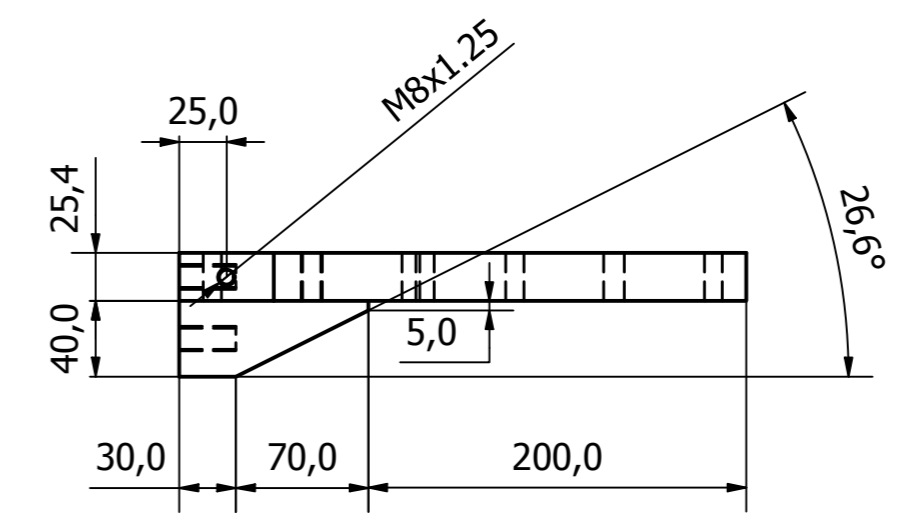
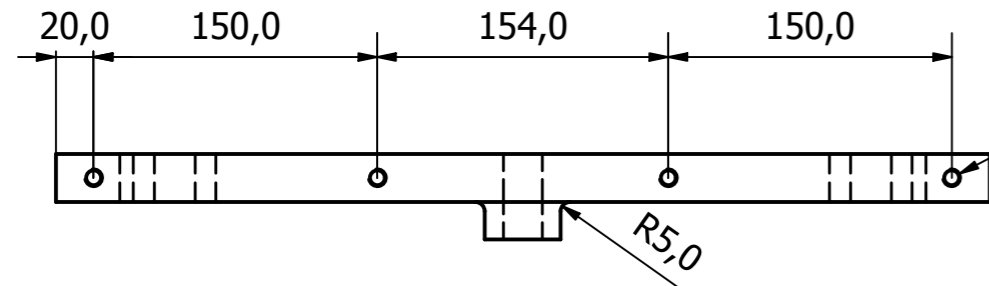


Pistón



Pared pistón

Cant: 2
1-Izquierda
1-Derecha



Designed by Jhonathan Duque O.	Checked by	Approved by	Date	Date 11/09/2019
Universidad del Valle, escuela de Ing. Mecánica			Pistón y paredes de pistón	Edition Sheet 1 / 1