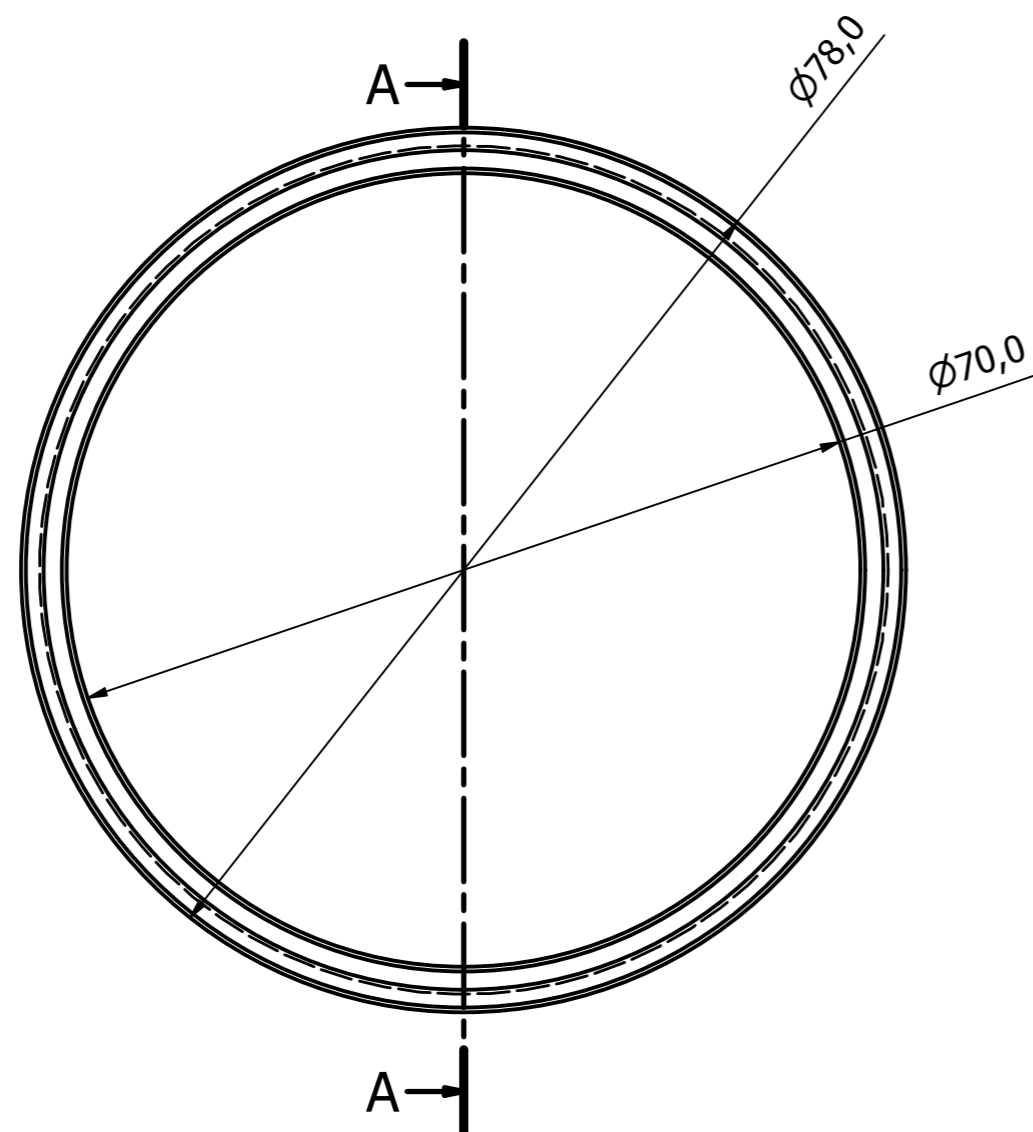
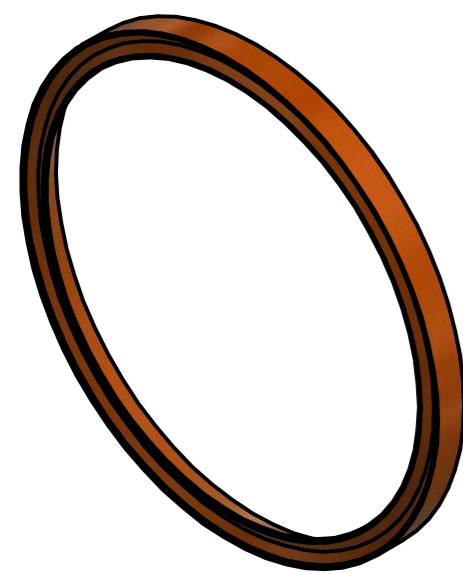
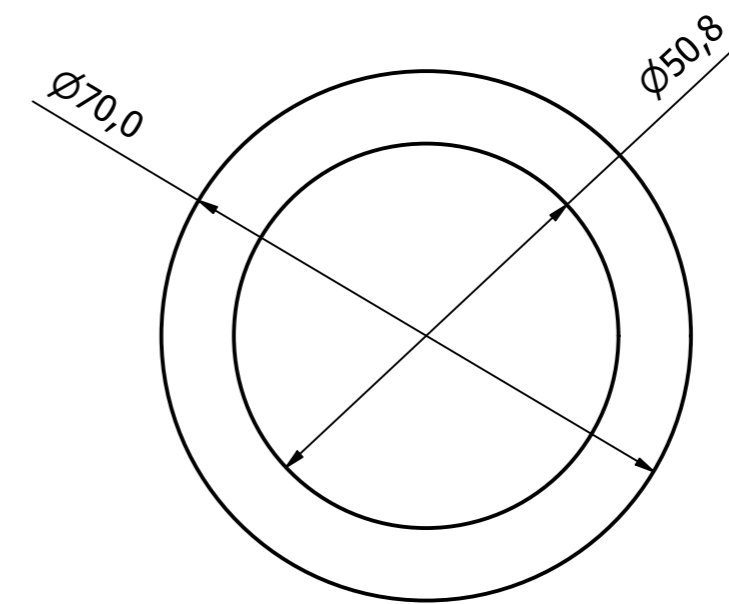
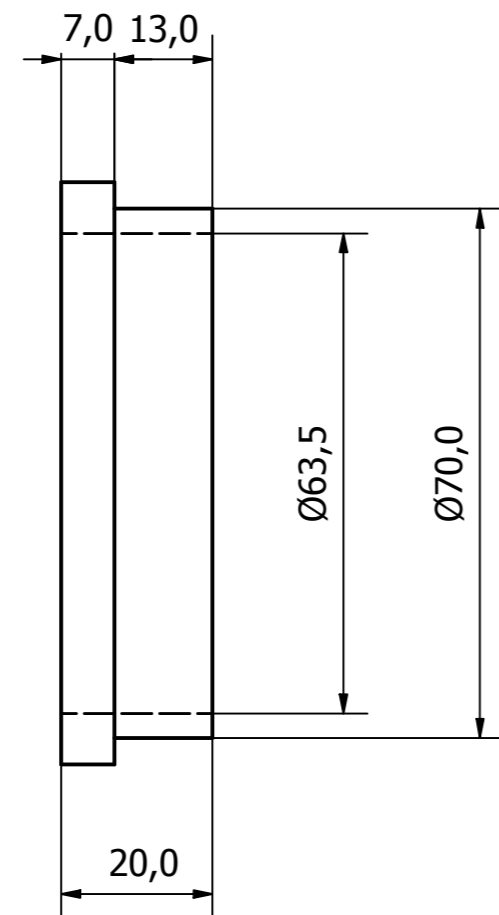
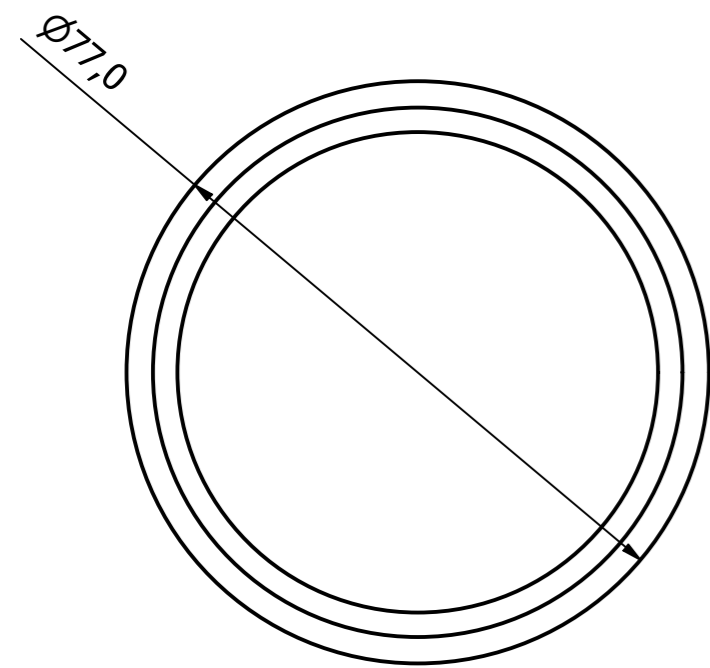




Anillo separador



Anillo separador
intermedio



A-A (3:2)



Reten de aceite G
70x78x5

Designed by Jhonathan Duque O.	Checked by	Approved by	Date	Date 08/09/2019
Universidad del Valle, escuela de Ing. Mecánica			Anillos separadores	Sheet 1 / 1