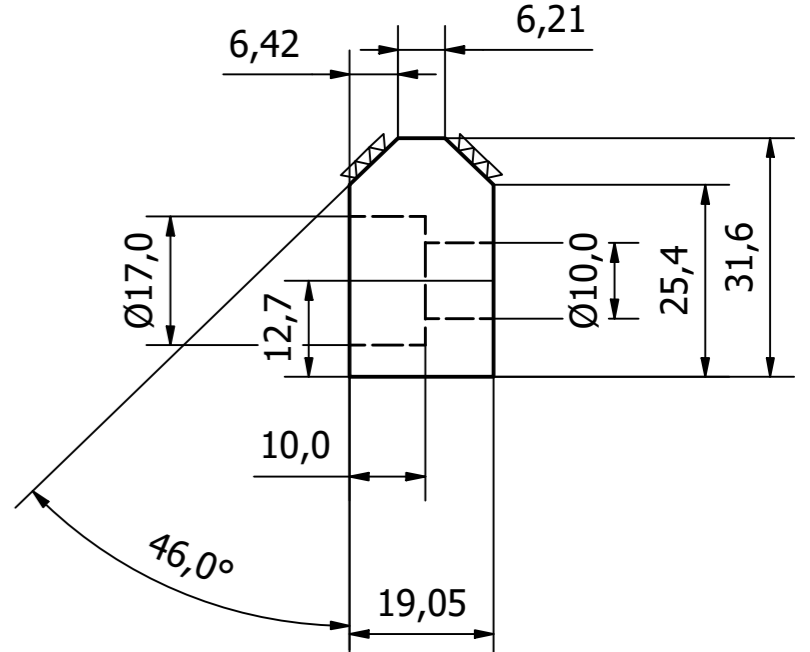
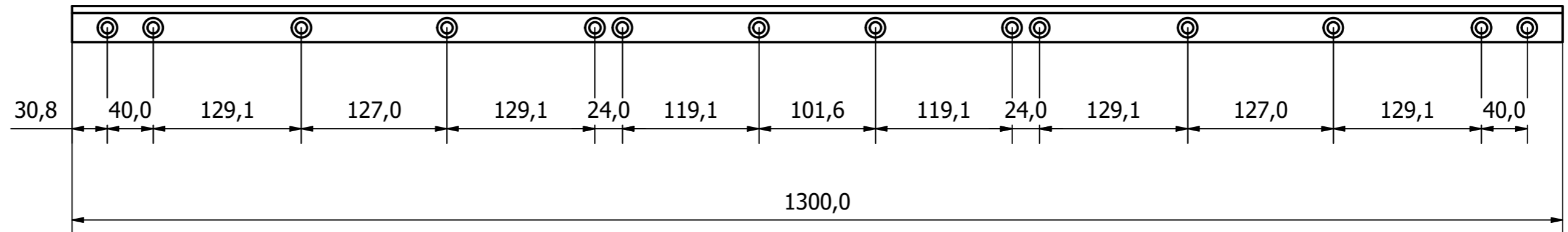
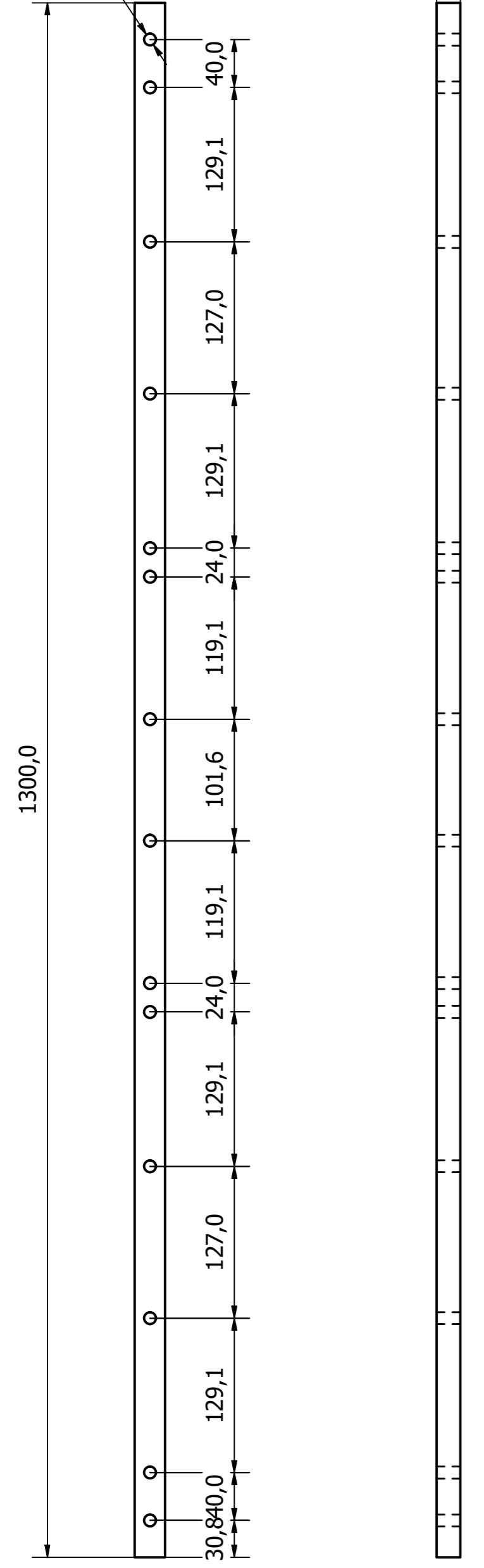


Soporte rieles
Cant: 4

Rieles
Cant: 4

A (1:1)

A



Diseño de Jhonathan Duque O.	Revisado por	Aprobado por	Fecha	Fecha 12/09/2019
Universidad del Valle, escuela de Ing. Mecánica			Rieles y soporte rieles	Edición Hoja 1 / 1