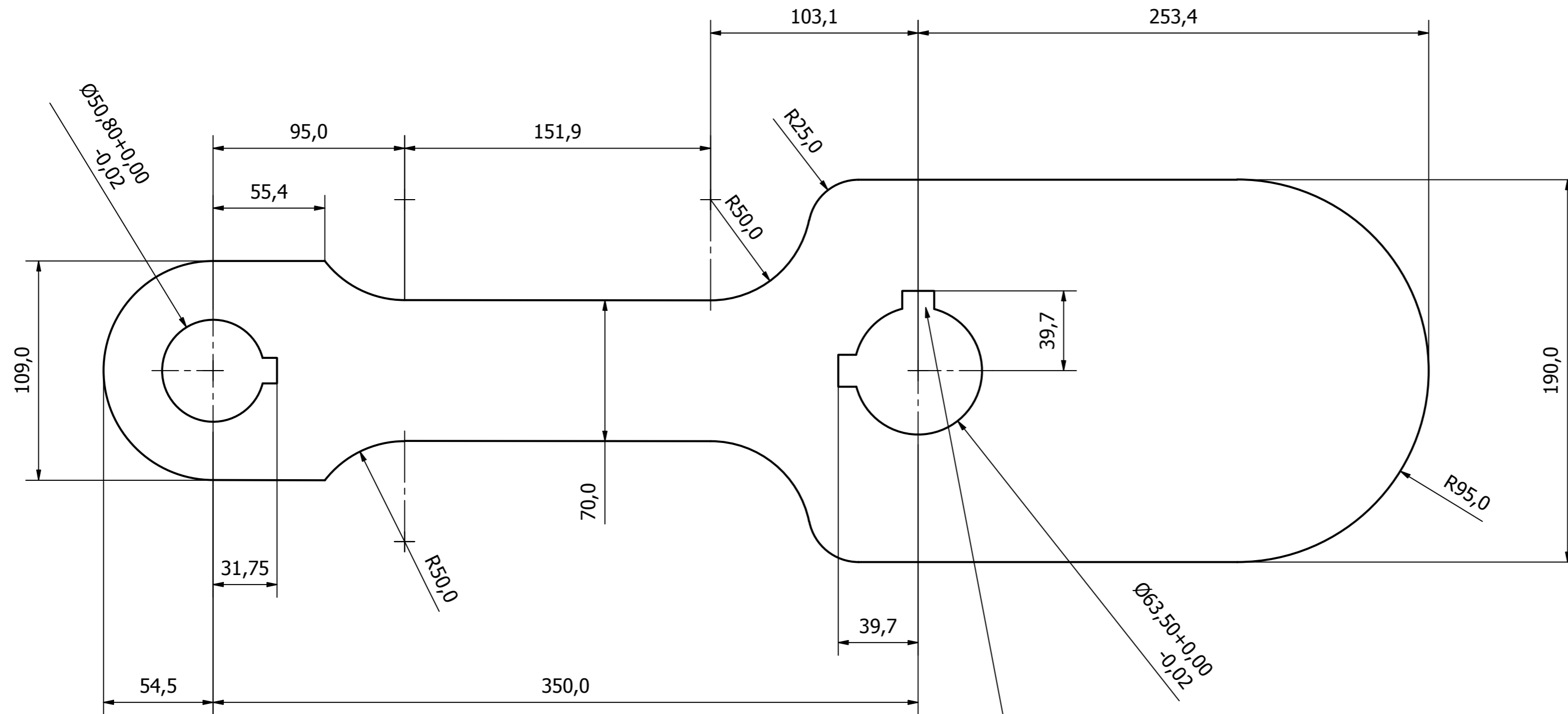
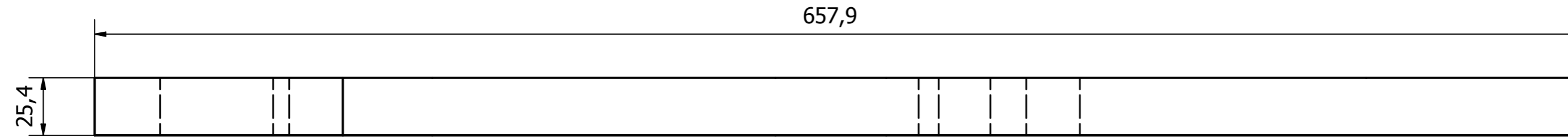
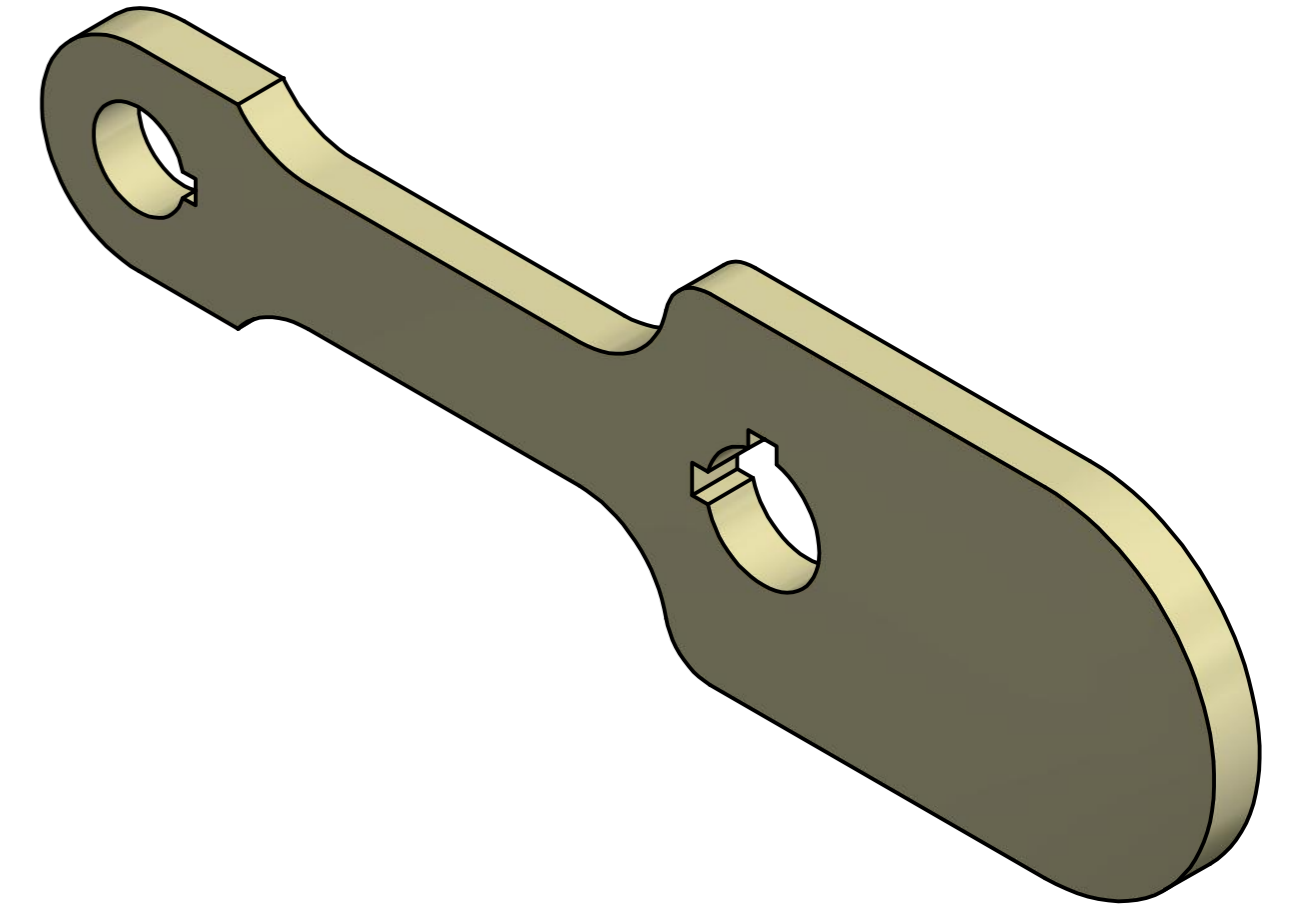


Cant: 2
 -1 con doble cuñero como se indica en este plano
 -1 con cuñeros unicos como se indica en la nota*



Este cuñero desaparece en la segunda manivela*

Designed by Jhonathan Duque O.	Checked by	Approved by	Date	Date 08/09/2019
Universidad del Valle, escuela de Ing. Mecánica			Manivela	Edition Sheet 1 / 1